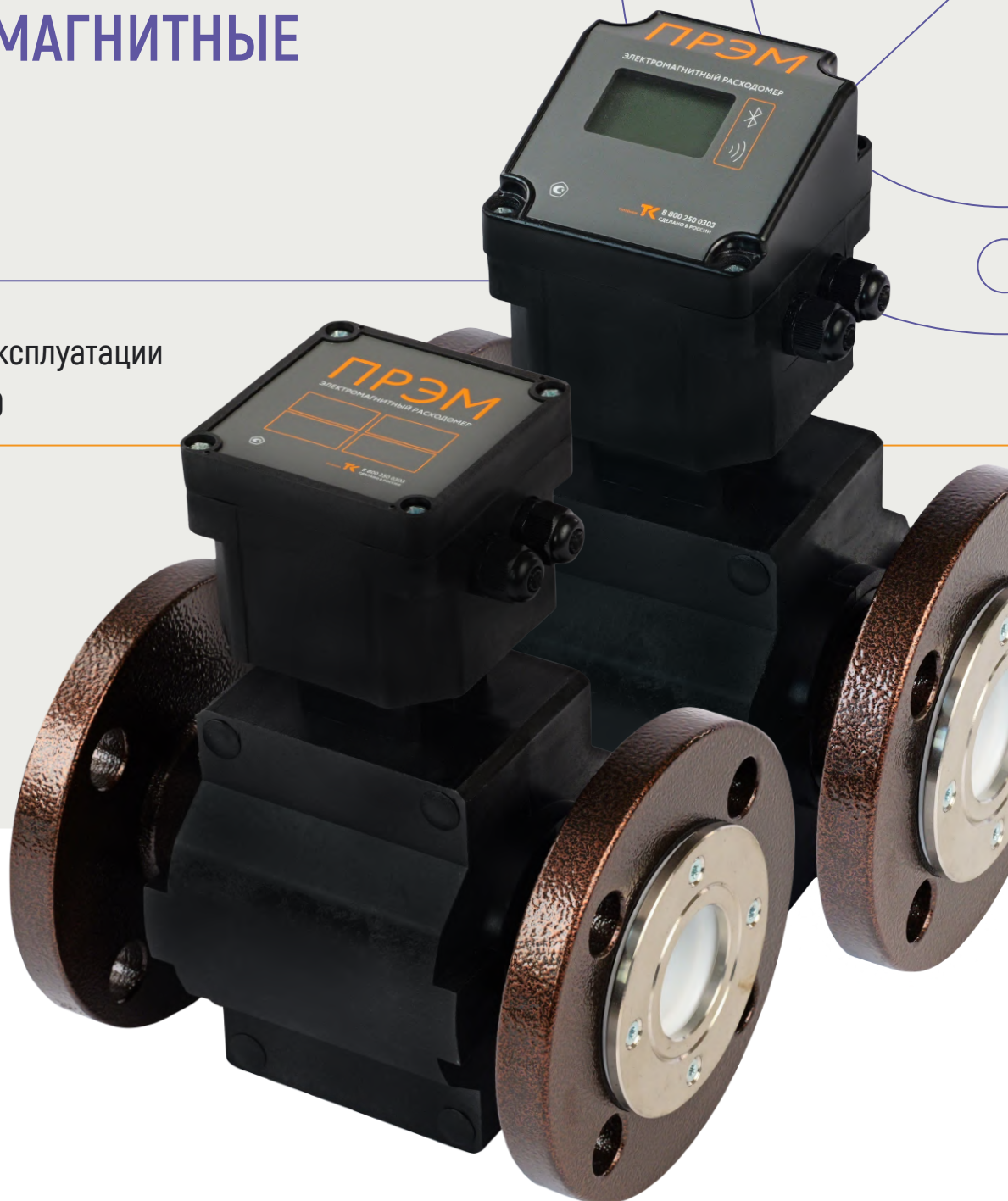


# ПРЭМ

## ПРЕОБРАЗОВАТЕЛИ РАСХОДА ЭЛЕКТРОМАГНИТНЫЕ

Руководство по эксплуатации  
ТНРВ.407111.039 РЭ

Редакция 1.3



# СОДЕРЖАНИЕ

## ВВЕДЕНИЕ

## 1. НАЗНАЧЕНИЕ И ОБЛАСТЬ ПРИМЕНЕНИЯ

## 2. ТЕХНИЧЕСКИЕ ХАРАКТЕРИСТИКИ

### 2.1 Эксплуатационные характеристики

2.1.1 Параметры измеряемой среды

2.1.2 Рабочие условия эксплуатации

2.1.3 Параметры электропитания

2.1.4 Габаритные размеры и масса

2.1.5 Показатели надежности

### 2.2 Метрологические характеристики

### 2.3 Функциональные характеристики

## 3. СОСТАВ ИЗДЕЛИЯ

### 3.1 Составные части ПРЭМ

### 3.2 Эксплуатационная документация

### 3.3 Программное обеспечение (ПО) и программная документация

## 4. УСТРОЙСТВО И ПРИНЦИП РАБОТЫ

### 4.1 Конструкция

### 4.2 Защита от несанкционированного вмешательства

### 4.3 Принцип работы

4.3.1 Токовый выход

4.3.2 Интерфейсный модуль индикации

4.3.3. Числоимпульсные выходы

4.3.4 Система диагностики

4.3.5 Интерфейсы

4.3.6 Архивы

## 5. УКАЗАНИЕ МЕР БЕЗОПАСНОСТИ

## 6. УСТАНОВКА И МОНТАЖ

### 6.1 Подготовка к монтажу

6.1.1 Общие требования

6.1.2 Типы присоединения к трубопроводу

### 6.2 Выбор места установки

6.2.1 Общие положения

6.2.2 Требования к месту установки

6.2.3 Требования к длине прямых участков

6.2.4 Учет направления движения измеряемой жидкости

6.2.5 Требование к трубопроводам

### 6.3 Способ установки

4

4

5

5

5

5

5

5

5

6

8

9

9

10

10

11

11

12

13

13

13

14

16

17

17

18

19

19

19

20

21

21

22

22

22

22

23

## ВНИМАНИЕ!

ПРИ ПРОВЕДЕНИИ  
ЭЛЕКТРОСВАРОЧНЫХ  
РАБОТ НА МЕСТЕ  
ЭКСПЛУАТАЦИИ  
НЕ ДОПУСКАЕТСЯ:



Наличие  
напряжения питания  
на преобразователе.



Протекание  
сварочного тока  
через корпус  
преобразователя.

# СОДЕРЖАНИЕ

6.4 Монтаж	24
6.4.1 Состав монтажного комплекта	24
6.4.2 Состав монтажного комплекта КМ	24
6.4.3 Рекомендации по изготовлению монтажного комплекта	25
6.4.4 Установка монтажного комплекта на трубопровод	26
6.4.5 Установка расходомера в трубопровод	27
6.5 Выравнивание потенциалов	30
6.6 Монтаж электрических соединений	30
6.6.1 Подключение электрических цепей	31
6.6.2 Требования к соединительным проводам	32
6.7 Ввод в эксплуатацию и техническое обслуживание	32
7. ПОДГОТОВКА К РАБОТЕ	34
8. ПОРЯДОК РАБОТЫ	35
8.1 Определение значений расхода и (или) объема	35
8.2 Определение значения измеряемой величины объема V или расхода Q	35
9. ТЕХНИЧЕСКОЕ ОБСЛУЖИВАНИЕ	36
9.1 Техническое обслуживание при эксплуатации	36
9.2 Периодичность поверки	36
10. ВОЗМОЖНЫЕ НЕИСПРАВНОСТИ И СПОСОБЫ ИХ УСТРАНЕНИЯ	37
11. МАРКИРОВКА И ПЛОМБИРОВАНИЕ	38
11.1 Маркировка	38
11.2 Пломбирование	38
12. ПРАВИЛА ХРАНЕНИЯ И ТРАНСПОРТИРОВАНИЯ	39
12.1 Хранение преобразователя	39
12.2 Транспортирование преобразователя	39
ПРИЛОЖЕНИЕ А – Карта заказа ПРЭМ	40
ПРИЛОЖЕНИЕ Б – Габаритные размеры	41
ПРИЛОЖЕНИЕ В – Численные значения расходов порога чувствительности	45
ПРИЛОЖЕНИЕ Г – Параметры числоимпульсного сигнала	46
ПРИЛОЖЕНИЕ Д – Требование к длине прямых участков	47
ПРИЛОЖЕНИЕ Е – Габаритные имитаторы ПРЭМ	48
ПРИЛОЖЕНИЕ Ж – Типы и размеры прокладок	49
ПРИЛОЖЕНИЕ З – Кольца выравнивающих потенциалов (КВП)	50
ПРИЛОЖЕНИЕ И – Блоки питания преобразователей	51
ПРИЛОЖЕНИЕ К – Схемы подключения ПРЭМ по интерфейсу	53
ПРИЛОЖЕНИЕ Л – Схемы подключения ПРЭМ исполнения IP68	54
ПРИЛОЖЕНИЕ М – Интерфейсный модуль индикации ИМИ-ПРЭМ	56

## ВНИМАНИЕ!

ПРИ ПРОВЕДЕНИИ ЭЛЕКТРОСВАРОЧНЫХ РАБОТ НА МЕСТЕ ЭКСПЛУАТАЦИИ НЕ ДОПУСКАЕТСЯ:



Наличие напряжения питания на преобразователе.



Протекание сварочного тока через корпус преобразователя.

# ВВЕДЕНИЕ

Настоящее руководство по эксплуатации предназначено для ознакомления с принципом работы, устройством и конструкцией преобразователей расхода электромагнитных ПРЭМ (в дальнейшем – преобразователей или ПРЭМ) с целью их правильной эксплуатации.

## 1

### НАЗНАЧЕНИЕ И ОБЛАСТЬ ПРИМЕНЕНИЯ

Преобразователи предназначены для измерений и преобразований в выходные электрические сигналы объемного расхода и объема электропроводящих жидкостей.

Преобразователи могут быть применены для контроля и учета, в том числе при учетно-расчетных операциях, объемного расхода и объема жидкостей на объектах теплоэнергетического комплекса, на промышленных предприятиях и в жилищно-коммунальном хозяйстве.

#### Преобразователи, в зависимости от их исполнения, обеспечивают следующие функциональные возможности

- Представление измерительной информации и результатов диагностики на внешние устройства посредством унифицированных выходных сигналов.
- Индикацию измерительной и сервисной информации посредством встроенного в электронный блок ЖК-дисплея (ПРЭМ с интерфейсным модулем индикации).
- Архивирование измерительной (сервисной) информации и результатов диагностики.
- Регистрацию изменений настроечных параметров и калибровочных коэффициентов в фискальном архиве.

#### Преобразователи могут иметь следующие выходные сигналы

- Два импульсных сигнала, формируемых дискретным изменением сопротивления выходной цепи при прохождении через преобразователь (в одном или в двух направлениях потока) заданного объема измеряемой среды или при наличии диагностируемого события;
- Токовый сигнал в диапазоне изменения тока (4-20) мА, пропорциональный измеренному расходу.
- Цифровой сигнал (RS-485), несущий информацию о результатах измерений и диагностики.

#### Преобразователи ПРЭМ имеют исполнения, отличающиеся

- Диаметром условного прохода (Ду).
- Классом, определяющим диапазон преобразования расхода, в котором нормирована погрешность измерений.
- Наличием дополнительных выходных сигналов (токовый или цифровой).
- Конструктивным исполнением: присоединение фланцевое, бесфланцевое типа «сэндвич».
- Наличием интерфейсного модуля индикации и дополнительных интерфейсных модулей.

# 2

## ТЕХНИЧЕСКИЕ ХАРАКТЕРИСТИКИ

### 2.1 ЭКСПЛУАТАЦИОННЫЕ ХАРАКТЕРИСТИКИ

#### 2.1.1 ПАРАМЕТРЫ ИЗМЕРЯЕМОЙ СРЕДЫ

Удельная электропроводность	от $10^{-5}$ до 10 См/м
Нейтральность к материалам	фторопласту Ф4 и нержавеющей стали 12Х18Н10Т
Температура измеряемой среды	от 0 до 150 °С
Рабочее давление измеряемой среды, не более	1,6 (2,5 <sup>1)</sup> МПа

Примечание: <sup>1)</sup> согласно карте заказа.

#### 2.1.2 РАБОЧИЕ УСЛОВИЯ ЭКСПЛУАТАЦИИ

Температура окружающего воздуха	от минус 30 до плюс 70 °С
Относительная влажность воздуха при 35 °С, не более	95 %
Атмосферное давление в диапазоне	от 84 до 106,7 кПа
Переменное магнитное поле частотой 50 Гц, не более	40 А/м
Механическая вибрация частотой 10÷55 Гц с амплитудой смещения до	0,35 мм
Гидравлическая прочность	4 МПа
Степень защиты корпуса	IP65 по ГОСТ 14254 (Опционально IP68)

#### 2.1.3 ПАРАМЕТРЫ ЭЛЕКТРОПИТАНИЯ

Напряжение питания	12 (24) В <sup>2)</sup>
Потребляемая мощность, не более	5 ВА

Примечание: <sup>2)</sup> Ду 15-150 мм возможно выбрать в двух вариациях 12 или 24 В согласно карте заказа, Ду 200-300 мм только 24 В.

#### 2.1.4 ГАБАРИТНЫЕ РАЗМЕРЫ И МАССА

Габаритные размеры и масса указаны в приложении Б

#### 2.1.5 ПОКАЗАТЕЛИ НАДЕЖНОСТИ

Средняя наработка на отказ, не менее	100 000 ч
Средний срок службы, не менее	12 лет

## 2.2 МЕТРОЛОГИЧЕСКИЕ ХАРАКТЕРИСТИКИ

### 2.2.1

Диаметры условных проходов преобразователей и соответствующие им максимальные значения расходов ( $Q_{\max}$ ), в зависимости от класса преобразователей и направления потока измеряемой среды, соответствуют значениям (таб. 1).

Ду, мм	15	20	25	32	40	50	65	80	100	150	200	250	300
$Q_{\max 1}^1$ , м <sup>3</sup> /ч	6	12	18	30	45	72	120	180	280	630	1130	1700	3100
$Q_{\max 2}^1$ , м <sup>3</sup> /ч	3	6	9	15	22,5	36	60	90	140	315	565	850	1550

<sup>1)</sup> По заказу потребителя (соответствует скорости потока 5 м/с)

Таблица 1. Значения расходов  $Q_{\max}$

### 2.2.2

Переходные ( $Q_{t1}$ ,  $Q_{t2}$ ) и минимальные ( $Q_{\min}$ ) значения расходов, в зависимости от метрологического класса преобразователей и направления потока измеряемой среды, определяются из соотношений (таб. 2).

### 2.2.3

Пределы допускаемой относительной погрешности измерений при представлении расхода и объема (%):

- в диапазоне измерений расхода от  $Q_{\max}$  до  $Q_{t2}^1 \pm 0,5\%$
- в диапазоне измерений расхода от  $Q_{t1}$  до  $Q_{\max} \pm 1\%$
- в диапазоне измерений расхода от  $Q_{t2}$  до  $Q_{t1} \pm 2\%$
- в диапазоне измерений расхода от  $Q_{\min}$  до  $Q_{t2} \pm 5\%$

Примечание: <sup>1)</sup> применимо только для класса Е.

Ду, мм	Класс	Направление потока измеряемой среды и значения расходов					
		Обратное	Прямое	Обратное	Прямое	Прямое и обратное <sup>1)</sup>	Прямое и обратное
		$Q_{\min}$ , м <sup>3</sup> /ч	$Q_{\min}$ , м <sup>3</sup> /ч	$Q_{t2}$ , м <sup>3</sup> /ч	$Q_{t2}$ , м <sup>3</sup> /ч	$Q_{t1}$ , м <sup>3</sup> /ч	$Q_{\max}$ , м <sup>3</sup> /ч
15	A	0,008	0,004	0,012	0,006	0,06	6
	A1	0,01	0,008	0,024	0,012	0,06	
	B1	0,024	0,0096	0,04	0,013	0,06	
	C1	0,024	0,0096	0,04	0,024	0,06	
	D	0,016	0,016	0,04	0,04	0,06	
	E	-	-	-	0,06	0,024	
20	A	0,016	0,008	0,024	0,012	0,12	12
	A1	0,02	0,016	0,048	0,024	0,12	
	B1	0,048	0,019	0,08	0,027	0,12	
	C1	0,048	0,019	0,08	0,048	0,12	
	D	0,032	0,032	0,08	0,08	0,12	
	E	-	-	-	0,12	0,48	

ДУ, мм	Класс	Направление потока измеряемой среды и значения расходов					
		Обратное	Прямое	Обратное	Прямое	Прямое и обратное <sup>1)</sup>	Прямое и обратное
		$Q_{\min}, \text{м}^3/\text{ч}$	$Q_{\min}, \text{м}^3/\text{ч}$	$Q_{\text{т2}}, \text{м}^3/\text{ч}$	$Q_{\text{т2}}, \text{м}^3/\text{ч}$	$Q_{\text{т1}}, \text{м}^3/\text{ч}$	$Q_{\text{max}}, \text{м}^3/\text{ч}$
25	A	0,024	0,012	0,036	0,018	0,18	18
	A1	0,03	0,024	0,072	0,036	0,18	
	B1	0,072	0,029	0,12	0,04	0,18	
	C1	0,072	0,029	0,12	0,072	0,18	
	D	0,048	0,048	0,12	0,12	0,18	
	E	-	-	-	0,18	0,72	
32	A	0,04	0,02	0,06	0,03	0,3	30
	A1	0,05	0,04	0,12	0,06	0,3	
	B1	0,12	0,048	0,2	0,067	0,3	
	C1	0,12	0,048	0,2	0,12	0,3	
	D	0,08	0,08	0,2	0,2	0,3	
	E	-	-	-	0,3	1,2	
40	A	0,06	0,03	0,09	0,045	0,45	45
	A1	0,075	0,06	0,18	0,09	0,45	
	B1	0,18	0,072	0,3	0,1	0,45	
	C1	0,18	0,072	0,3	0,18	0,45	
	D	0,12	0,12	0,3	0,3	0,45	
	E	-	-	-	0,45	1,8	
50	A	0,096	0,048	0,14	0,072	0,72	72
	A1	0,12	0,096	0,29	0,14	0,72	
	B1	0,29	0,12	0,48	0,16	0,72	
	C1	0,29	0,12	0,48	0,29	0,72	
	D	0,19	0,19	0,48	0,48	0,72	
	E	-	-	-	0,72	2,88	
65	A	0,16	0,08	0,24	0,12	1,2	120
	A1	0,2	0,16	0,48	0,24	1,2	
	B1	0,48	0,19	0,8	0,27	1,2	
	C1	0,48	0,19	0,8	0,48	1,2	
	D	0,32	0,32	0,8	0,8	1,2	
	E	-	-	-	1,2	4,8	
80	A	0,24	0,12	0,36	0,18	1,8	180
	A1	0,3	0,24	0,72	0,36	1,8	
	B1	0,72	0,29	1,2	0,4	1,8	
	C1	0,72	0,29	1,2	0,72	1,8	
	D	0,48	0,48	1,2	1,2	1,8	
	E	-	-	-	1,8	7,2	
100	A	0,37	0,19	0,56	0,28	2,8	280
	A1	0,47	0,37	1,12	0,56	2,8	
	B1	1,12	0,45	1,87	0,62	2,8	
	C1	1,12	0,45	1,87	1,12	2,8	
	D	0,75	0,75	1,87	1,87	2,8	
	E	-	-	-	2,8	11,2	
150	A	0,84	0,42	1,26	0,63	6,3	630
	A1	1,05	0,84	2,52	1,26	6,3	
	B1	2,52	1,0	4,2	1,4	6,3	
	C1	2,52	1,0	4,2	2,52	6,3	
	D	1,68	1,68	4,2	4,2	6,3	
	E	-	-	-	6,3	25,2	

ДУ, мм	Класс	Направление потока измеряемой среды и значения расходов					
		Обратное	Прямое	Обратное	Прямое	Прямое и обратное <sup>1)</sup>	Прямое и обратное
		$Q_{min}, \text{м}^3/\text{ч}$	$Q_{min}, \text{м}^3/\text{ч}$	$Q_{tz}, \text{м}^3/\text{ч}$	$Q_{tz}, \text{м}^3/\text{ч}$	$Q_{tz}, \text{м}^3/\text{ч}$	$Q_{max}, \text{м}^3/\text{ч}$
200	A	1,51	0,75	2,26	1,13	11,3	1130
	A1	1,88	1,51	4,52	2,26	11,3	
	B1	4,52	1,81	7,53	2,51	11,3	
	C1	4,52	1,81	7,53	4,52	11,3	
	D	3,01	3,01	7,53	7,53	11,3	
250	A	2,27	1,13	3,4	1,7	17	1700
	A1	2,83	2,27	6,8	3,4	17	
	B1	6,8	2,27	11,3	3,78	17	
	C1	6,8	2,27	11,3	6,8	17	
	D	4,53	4,53	11,3	11,3	17	
300	A	4,13	2,07	6,2	3,1	31	3100
	A1	5,17	4,13	12,4	6,2	31	
	B1	12,4	4,96	20,7	6,9	31	
	C1	12,4	4,96	20,7	12,4	31	
	D	8,27	8,27	20,7	20,7	31	

Таблица 2. Переходные  $Q_{tz}$ ,  $Q_{tz}$  и минимальные  $Q_{min}$  значения расходов

Примечание: <sup>1)</sup> для класса E, значение Q только прямое.

## 2.2.4

Пределы допускаемой приведенной к диапазону токового выхода, погрешности преобразовании измеренных значений объемного расхода в сигнал постоянного тока при сопротивлении нагрузки не более 500 Ом соответствуют  $\pm 0,2\%$ .

## 2.2.5

Пределы допускаемой относительной погрешности при измерении времени соответствуют  $\pm 0,05\%$ .

## 2.2.6

Емкость счетчиков объема от 99999,99 л до 99999999 м<sup>3</sup> в зависимости от цены единицы младшего разряда.

## 2.3 ФУНКЦИОНАЛЬНЫЕ ХАРАКТЕРИСТИКИ

### 2.3.1

Преобразователи всех исполнений хранят накопленные значения объема и времени наработки.

### 2.3.2

Преобразователи при значении расхода менее порога чувствительности (приложение В) обеспечивают:

- Обнуление показаний расхода, представляемых на индикаторе или посредством интерфейсов
- Отсутствие выходных импульсов
- Соответствие выходного тока значению, равному 4 мА

### 2.3.3

Преобразователи с помощью интерфейсов обеспечивают:

- Вывод измерительной информации на внешнее устройство;

### 2.3.4

Преобразователи при отсутствии напряжения питания:

- Сохраняют накопленные значения объема и времени наработки;
- Прекращают измерение времени наработки. Дискретность регистрации времени наработки составляет 1 мин.

Расходомер практически не оказывает влияния на гидравлический режим работы системы, потеря давления на нем не превышает 8 кПа при максимальном расходе<sup>1</sup>.

1 - При значении расхода меньше максимального, потеря давления рассчитывается по формуле:  $dP=dP_{\max} (Q/Q_{\max})^2$

## 3

### СОСТАВ ИЗДЕЛИЯ

Состав изделия и комплект поставки зависит от его исполнения и приведен в паспорте

#### 3.1 СОСТАВНЫЕ ЧАСТИ КОМПЛЕКТАЦИИ ПРЭМ

Обозначение	Наименование	Количество	Примечания
ПРЭМ	Преобразователь расхода электромагнитный	1	Исполнение по разд. 4
БП	Блок питания	1	Разрешённые к применению блоки питания (Приложение И)
ИМИ-ПРЭМ	Интерфейсный модуль индикации	1	Для комплектации с индикацией
Модуль RS-485	Модуль RS-485	1	Для комплектации исполнения R
ГОСТ 15180-86	Прокладка паронитовая ПРЭМ	2	Для исполнений «Ф» и «сэндвич с защитой футеровки»
	Клеммник-розетка 2-х контактная	3	
	Клеммник-розетка 3-х контактная	1	Только для исполнения Т или R <sup>1)</sup>
ГОСТ 15180-86	Прокладка паронитовая КМ <sup>2)</sup>	2	Дополнительная прокладка из «Комплекта монтажного (КМ)»

<sup>1)</sup> Исполнение Т – с токовым выходом. Исполнение R – с интерфейсом RS-485.

<sup>2)</sup> Для установки габаритного имитатора ИПС (Ду 20, 40, 65, 80, 100) – см. РЗ п. 6.4.4

Таблица 3. Состав изделия и комплект поставки

## 3.2 ЭКСПЛУАТАЦИОННАЯ ДОКУМЕНТАЦИЯ

Обозначение	Наименование	Количество	Примечания
ТНРВ.407111.039 ПС	Паспорт ПРЭМ	1	www.teplocom-sale.ru
ТНРВ.407111.039 МП	Методика поверки ПРЭМ		
ТНРВ.407111.039-01 РЭ	Руководство по эксплуатации ПРЭМ комплектации Л		
	Акт рекламации		

Таблица 4. Эксплуатационная документация

## 3.3 ПРОГРАММНОЕ ОБЕСПЕЧЕНИЕ (ПО) И ПРОГРАММНАЯ ДОКУМЕНТАЦИЯ

Описание ПО	Наименование ПО	Назначение	Примечание
Программа для контроля параметров настройки ПРЭМ	Pult01	Контроль параметров настройки электромагнитных преобразователей, ПРЭМ; Чтение итоговых и текущих показаний; Контроль и настройки параметров индикации; Контроль величины зоны нечувствительности ПРЭМ; Контроль и установка значений порогов компараторов.	Основным пользовательским ПО для ПРЭМ является PULT01-V3.35  Доступно для скачивания на сайте <a href="http://www.teplocom-sale.ru">www.teplocom-sale.ru</a>
Мобильное приложение для ОС Android для расходомеров ПРЭМ (управляющие платы версий 2022/3523)	Теплоком	Просмотр, метрологических, диагностических, текущих измеренных и архивных данных, подготовка отчётов. Изменение скорости обмена и сетевого адреса интерфейса RS-485	Поддерживает интерфейсы подключения: Bluetooth (SPP); USB-RS232; TCP/IP.  Доступно для скачивания на сайте <a href="http://www.teplocom-sale.ru">www.teplocom-sale.ru</a>  Google Play, RuStore и App Store

Таблица 5. Программное обеспечение

# 4

## УСТРОЙСТВО И ПРИНЦИП РАБОТЫ

### 4.1

### КОНСТРУКЦИЯ

Преобразователи состоят из измерительного участка (ИУ) и электронного блока (ЭБ).

Конструктивно ИУ и ЭБ представляют собой единое изделие.

Преобразователи имеют различные конструктивные исполнения (рис. 1), определяющие способы монтажа на трубопроводе.



Исполнение «сэндвич»  
без защиты футеровки

Ду 20, 40, 65, 80, 100



Исполнение «сэндвич»  
с защитой футеровки

Ду 32, 50



Фланцевое исполнение

Ду 15, 20, 25, 32, 40, 50, 65,  
80, 100, 150, 200, 250, 300



Исполнение «сэндвич»  
с защитой футеровки

Ду 15, 25

Рисунок 1. Внешний вид преобразователей расхода

ИУ представляет собой отрезок трубопровода, выполненный из немагнитной стали, заключенный в защитный кожух (металлический или пластмассовый). Внутренняя поверхность ИУ защищена от вредного воздействия измеряемой среды фторопластом Ф4. Внутри ИУ диаметрально расположены электроды, предназначенные для съема сигнала ЭДС, пропорционального объемному расходу измеряемой среды. Диаметрально электродам установлены катушки возбуждения, создающие переменное магнитное поле в измеряемой среде.

Корпус ЭБ выполнен из пластмассы. Конструктивно корпус устанавливается в горизонтальном положении. Для выравнивания потенциалов между расходомером и измеряемой жидкостью корпус преобразователя соединяется с помощью токопроводов с трубопроводом.

На управляющей плате установлены клеммники для подсоединения числоимпульсных выходов, блока питания, токового выхода/интерфейса RS 485, разъем для подключения адаптера интерфейса RS-232 или интерфейсного модуля индикации и два переключателя (джампера).

Назначение джамперов:

FILTER ON (J2) – включение/выключение фильтрации выходного сигнала;

PROTECT (J1) – выбор протокола и скорости обмена по интерфейсному разъему электронной платы Modbus RTU (9600 бод)/ASCII (1200 бод).

На плате также установлен светодиод, предназначенный для контроля работоспособности измерительного блока преобразователя. В работоспособном состоянии светодиод светится непрерывно.

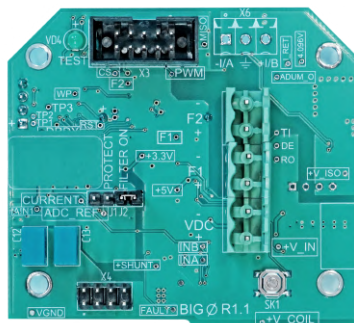


Рисунок 2. Внешний вид управляющей платы 2022/3523 блока электронного преобразователя

## 4.2 ЗАЩИТА ОТ НЕСАНКЦИОНИРОВАННОГО ВМЕШАТЕЛЬСТВА

Для предотвращения несанкционированного вмешательства в работу преобразователя предусмотрены способы защиты, блокирующие:

- изменение метрологических характеристик
- внесение изменений в электронный модуль
- отключение соединительных линий
- демонтаж преобразователя

Защита от: изменения метрологических характеристик, внесения изменений в электронный модуль, отключения соединительных линий обеспечивается пломбированием (рис. 3):

- изготовителем – посредством нанесения оттиска клейма на мастику в углублении защитной крышки
- поверителем – посредством нанесения оттиска клейма на мастику в углублении защитной крышки
- инспектором теплоснабжающей организации – посредством нанесения оттиска клейма на навесной пломбе

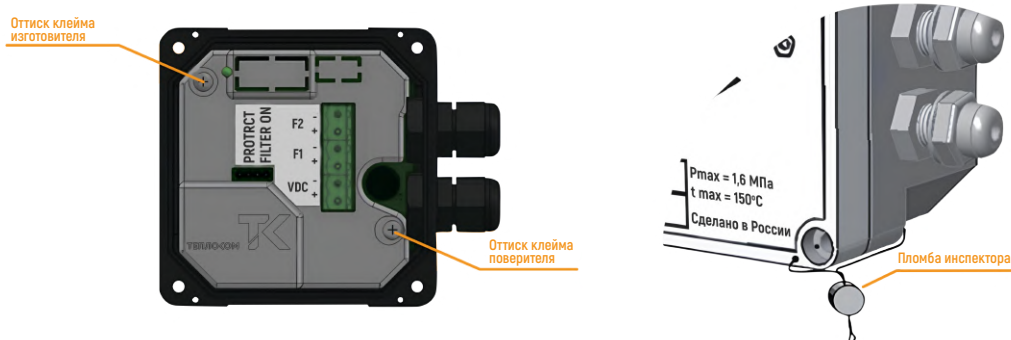


Рисунок 3. Места пломбирования

Защита от демонтажа преобразователя обеспечивается инспектором теплоснабжающей организации посредством установки навесной пломбы на крепежные элементы преобразователя.

В преобразователе имеется независимый архив диагностируемых событий, в котором отражаются все изменения, внесенные в ПО и параметры настройки. Просмотр параметров настройки, а также версии и цифрового идентификатора ПО, возможен с помощью сервисной программы «Pult01» или на дисплее интерфейсного модуля индикации (ИМИ-ПРЭМ), а также в мобильном приложении «Теплоком», с помощью которого возможен просмотр и экспорт архива измерений (часовой, суточный, месячный) и журнала действий оператора.

## 4.3 ПРИНЦИП РАБОТЫ

Принцип работы преобразователя основан на явлении индуцирования ЭДС в движущемся в магнитном поле проводнике – измеряемой среде. Значение индуцируемой ЭДС, пропорциональное скорости (расходу) измеряемой среды, воспринимается электродами и подается в ЭБ, который преобразует сигнал ЭДС в сигналы, пропорциональные расходу (токовый выход, RS-232 / RS-485) и объему (числоимпульсные сигналы F1 и F2).

### 4.3.1 ТОКОВЫЙ ВЫХОД

По отдельному заказу на выходной разъем IOUТ выводится токовый сигнал в диапазоне изменения 4...20 мА, пропорциональный расходу измеряемой среды. Выходная характеристика токового выхода (рис. 4).

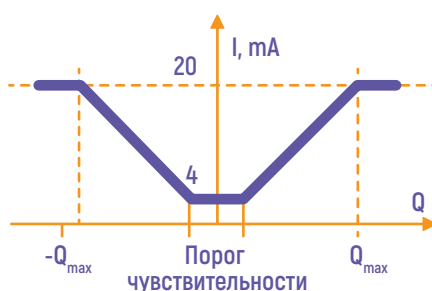


Рисунок 4. Выходная характеристика токового выхода ПРЭМ.

Величина расхода, соответствующая максимальному значению выходного тока, может быть перенастроена в соответствии с картой заказа.

При выпуске, минимальному значению тока (4 мА) соответствует расход 0 и значение порога чувствительности преобразователя, а максимальному току (20 мА) – максимальный расход.

### 4.3.2 ИНТЕРФЕЙСНЫЙ МОДУЛЬ ИНДИКАЦИИ

Устройство «ИМИ-ПРЭМ» обеспечивает расширенный функционал расходомера ПРЭМ (рис. 5). «ИМИ-ПРЭМ» обеспечивает следующие функциональные возможности:

1. ЖК индикатор - отображение результатов измерений и настроечной информации.

Данные представляются на 4-х последовательно сменяемых экранах:

- средний расход, м<sup>3</sup>/ч
- накопленный объем в 2-х направлениях (прямое «V+» и обратное «V-»), м<sup>3</sup>
- серийный номер и вес импульса
- калибровочные коэффициенты

2. UART - разъем для обмена данными с ПРЭМ.

3. Bluetooth беспроводное подключение к ПРЭМ с помощью мобильного ПО «Теплоком», в котором можно:

- просматривать метрологические, диагностические и измеренные данные
- получать доступ к архивам измерений (отчетам измерений) и журналу действий оператора
- экспортировать отчеты измерений в формате PDF

В зависимости от исполнения устройство может дополнительно оснащаться цифровым интерфейсом RS-485 для передачи данных, который выполнен отдельным модулем.



Рисунок 5. Интерфейсный модуль индикации.

### 4.3.3 ЧИСЛОИМПУЛЬСНЫЕ ВЫХОДЫ

Числоимпульсный сигнал формируется на **ПАССИВНОМ ВЫХОДЕ** (рис. 6).

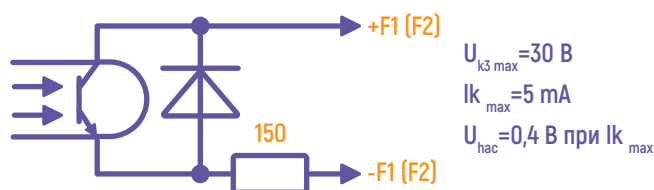


Рисунок 6. Схема выходного каскада числоимпульсного выхода.

- Форма сигнала: прямоугольная
- Максимальная выходная частота: 500 Гц
- Длительность импульса: не более 0,5 с и не менее значения, определяемого отношением  $0,5/f$  [с], где  $f$  – частота сигнала, Гц

ОБА ВЫХОДА (F1 и F2) НЕЗАВИСИМЫ, НО ИМЕЮТ **ОБЩИЙ ВЕС** ИМПУЛЬСА.

Вес импульса может быть задан при заказе расходомера (конкретное значение указывается в карте заказа) или изменен изготовителем (сервис-центром) с отметкой в паспорте.

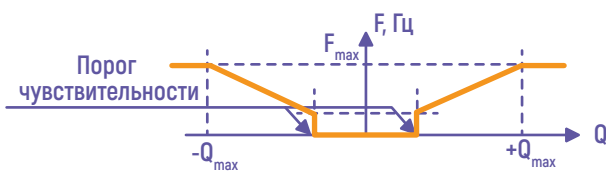
Значения веса импульса, устанавливаемые по умолчанию при выпуске и соответствующие им значения частоты выходного сигнала, приведены в Приложении Г.

Числоимпульсные выходы имеют несколько режимов. Каждый из выходов настраивается независимо друг от друга. Режимы числоимпульсных выходов (таб. 6, рис. 7). По умолчанию устанавливается реверсный режим выхода.

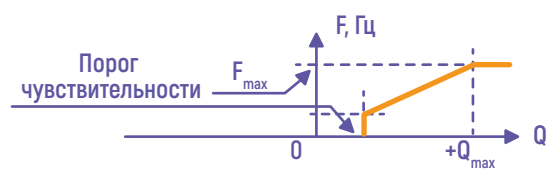
Настройка режимов выходов выполняется производителем или сервис-центром в соответствии с картой заказа.

Название режимов	Номер
Реверсное исполнение	0
Измерение прямого потока среды	1
Измерение обратного потока среды	2
Индикатор ошибки измерений	3
Компаратор порога чувствительности	4
Компаратор превышения порога	5
Компаратор занижения порога	6
Компаратор порога по модулю	7

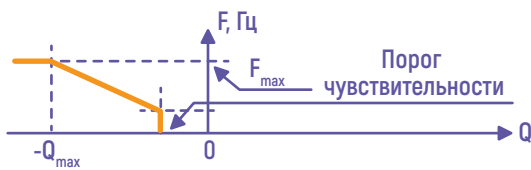
Таблица 6. Режимы импульсных выходов



Реверсное измерение потока



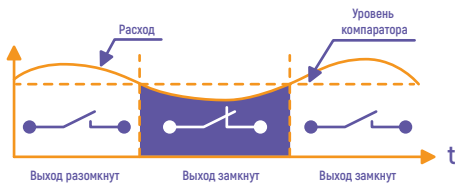
Измерение прямого потока



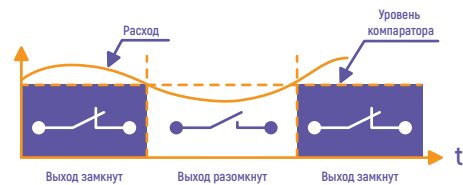
Изменение обратного потока



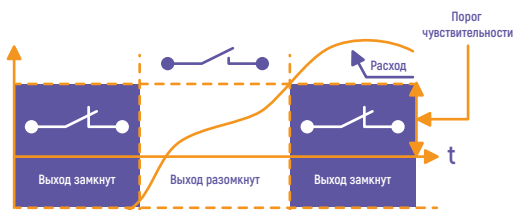
Индикатор ошибки измерений



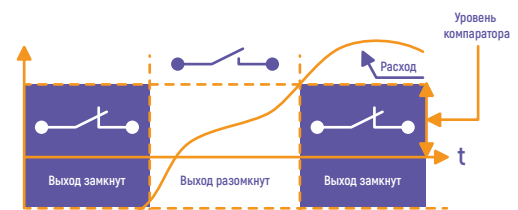
Компаратор занижения порога



Компаратор превышения порога



Компаратор порога чувствительности



Компаратор порога по модулю

Рисунок 7. Выходные характеристики числоимпульсных сигналов

## 4.3.4 СИСТЕМА ДИАГНОСТИКИ

В процессе работы преобразователь осуществляет контроль состояния измеряемой среды, исправности аппаратной и программной части, состояния внешних электронных цепей, а также возможных конструктивных неисправностей прибора.

### В преобразователе различаются два типа нештатных ситуаций

- **ошибки** – нештатные ситуации, при которых измерение текущего расхода невозможно. К ошибкам относятся: ошибка контроля тока катушки, ошибка АЦП, ошибка EEPROM, ошибка осциллятора, сухая труба. При возникновении ошибок нормальная работа прибора невозможна, измерения считаются недостоверными. Направление расходомера в ремонт требуется для всех ошибок, кроме ошибки «сухая труба», не являющейся признаком неисправности преобразователя.
- **предупреждения** – нештатные ситуации, при которых измерение расхода продолжается, однако требуется устранение выявленных замечаний. К предупреждениям относятся: разряд батареи часов реального времени, температура микроконтроллера вне допустимого диапазона.

Состояние работы и наличие ошибок прибора сигнализируются встроенным светодиодным индикатором в соответствии с алгоритмом его работы. При наличии интерфейсного модуля индикации (ИМИ) информация об ошибках и предупреждениях отображается на дисплее в виде кода ошибки.

Все выявленные ошибки записываются в архив измерений с указанием наименования ошибки.

Расшифровка кодов, формируемых преобразователем и передаваемых по интерфейсам связи, приведена в таблице «Ошибки ПРЭМ» (таб. 7).

№ бита	Отображение на экране (HEX-код)	DEC	Наименование ошибки	Описание
0	0x0001	1	Ошибка контроля тока катушки	Нарушение цепи возбуждения
1	0x0002	2	Ошибка АЦП	Некорректное преобразование сигнала
2	0x0004	4	Резерв	–
3	0x0008	8	Ошибка EEPROM	Ошибка чтения/записи энергонезависимой памяти
4	0x0010	16	Ошибка осциллятора	Отсутствие или нестабильность опорной тактовой частоты микроконтроллера
5	0x0020	32	Сухая труба	Отсутствие электропроводной среды в измерительном канале
6	0x0040	64	Резерв	–
7	0x0080	128	Резерв	–
8	0x0100	256	Батарейка часов	Низкий заряд батареи
9	0x0200	512	Температура MCU вне диапазона	Перегрев или переохлаждение микроконтроллера

Таблица 7. Ошибки ПРЭМ

## Пример

При отображении на экране или передаче по интерфейсу кода ошибки 0x0020 это соответствует установленному биту 5, что означает ошибку «Сухая труба» – отсутствие проводящей среды в измерительном канале расходомера.

## Важно!

При одновременном возникновении нескольких ошибок код формируется как сумма соответствующих HEX-значений

Например, код 0x0120 означает наличие ошибок:

- **0x0100** – батарейка часов
- **0x0020** – сухая труба

## 4.3.5 ИНТЕРФЕЙСЫ

ПРЭМ имеет интерфейсы - модуль RS-485 (по заказу).

Интерфейсы приборов с управляющими платами 2022/3523 имеют протокол Modbus ASCII/RTU

В приборах с управляющими платами семейства 2022/3523 джампер J1 (PROTECT) отвечает за выбор протокола Modbus RTU/ASCII и скорость данных. Если джампер J1 установлен (по умолчанию), то протокол Modbus RTU - 9600 бит/с, если нет, то протокол Modbus ASCII - 1200 бит/с.

При выборе протокола Modbus ASCII невозможно подключение интерфейсного модуля (ИМИ) к расходомеру ПРЭМ.

Работа с ПРЭМ по интерфейсу RS-232 возможна только при наличии адаптера.

Адаптер интерфейса RS-232 внешний. Схемы подключения ПРЭМ по интерфейсам приведены в Приложении К.

Интерфейс RS-485 имеет возможность выбора скорости передачи из списка: 1200, 2400, 4800 и 9600 бит/с.

По умолчанию скорость передачи по интерфейсу RS-485 - 9600 бит/с. Изменение скорости передачи и сетевого адреса по интерфейсу RS-485 возможна с помощью мобильного ПО Теплоком. Новые параметры обмена применяются после перезапуска прибора.

При переключении скорости RS-485 новые установки скорости вступают в силу только после перезапуска прибора.

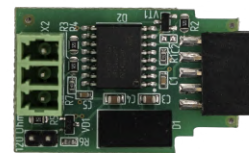


Рисунок 8. Внешний вид модулей RS-485

## 4.3.6 АРХИВЫ

ПРЭМ обеспечивает формирование архивов:

1. Интервальные архивы: часовой - 1024 записи, суточный - 1024 записи, месячный - 128 записей
2. Действий оператора - 1024 записи

Результаты измерений в архивах привязываются к показаниям часов реального времени. Питание часов реального времени осуществляется от встроенной литиевой батареи. Архивные данные записываются в конце каждого отчетного интервала.

Структура архивных записей:

- Дата
- Накопленный объем в прямом направлении (V+ итог), м<sup>3</sup>
- Объем в прямом направлении за единицу времени (V+), м<sup>3</sup>
- Накопленный объем в обратном направлении (V- итог), м<sup>3</sup>
- Объем в обратном направлении за единицу времени (V-), м<sup>3</sup>
- Суммарное время наработки (Траб.итог), чч:мм
- Время штатной работы расходомера (Траб), чч:мм
- Параметр нештатной ситуации
- Время действия нештатной ситуации (Траб с НС), чч:мм

Пример архивной записи (рис. 9).

№	Показания часов реального времени	V+ итог, м <sup>3</sup>	V+, м <sup>3</sup>	V- итог, м <sup>3</sup>	V-, м <sup>3</sup>	Траб.итог, чч:мм	Траб., чч:мм	НС	Траб. с НС, чч:мм
1	11/12/2024 12:00	1316,683	1316,683	0,004	0,004	511:14	511:14	---	0:00
2	11/12/2024 13:00	1319,012	2,373	0,004	0,000	512:14	1:00	---	0:00

Рисунок 9. Пример архива

Чтение и экспортирование архивов доступно с помощью мобильного ПО «Теплоком», доступного для скачивания в Google Play, RuStore и App Store.

Интерфейс подключения к мобильному ПО:

- Bluetooth
- Адаптер (Приложение К)
- ТСР/IP

## 5

### УКАЗАНИЕ МЕР БЕЗОПАСНОСТИ

К работе с преобразователем допускаются лица, изучившие настоящее РЭ и прошедшие инструктаж по технике безопасности в соответствии с действующими на предприятии инструкциями.

По способу защиты от поражения электрическим током преобразователь относится к классу III по ГОСТ 12.2.007.0.

Запрещается эксплуатация преобразователя с повреждениями, которые могут вызвать нарушение герметичности корпуса или его соединений с трубопроводом.

Присоединение и отсоединение преобразователей от магистрали, подводящей измеряемую среду, должно производиться при полном отсутствии давления в трубопроводе и отключенном напряжении питания.

Не допускается эксплуатация преобразователей во взрывоопасных помещениях.

# 6

## УСТАНОВКА И МОНТАЖ

При проведении электросварочных работ на месте эксплуатации НЕ ДОПУСКАЕТСЯ

- наличие напряжения питания на преобразователе
- протекание сварочного тока через корпус преобразователя

ЗАПРЕЩАЕТСЯ УСТАНАВЛИВАТЬ ПРЕОБРАЗОВАТЕЛЬ ЭЛЕКТРОННЫМ БЛОКОМ ВНИЗ!

ЗАПРЕЩАЕТСЯ К ОДНОМУ БЛОКУ ПИТАНИЯ ПОДКЛЮЧАТЬ НЕСКОЛЬКО ПРЕОБРАЗОВАТЕЛЕЙ!

### 6.1 ПОДГОТОВКА К МОНТАЖУ

#### 6.1.1 ОБЩИЕ ТРЕБОВАНИЯ

- Транспортировка преобразователя к месту монтажа должна осуществляться в заводской таре.
- После транспортировки расходомера при отрицательной температуре необходимо выдержать ПРЭМ в упаковке не менее 8 часов при нормальной температуре.
- При распаковке ПРЭМ освобождают от тары, проверяют внешний вид, сохранность пломб и комплектность в соответствии с паспортом на данный прибор.
- Расходомер нельзя поднимать за электронный блок, а также устанавливать электронным блоком вниз (рис. 10).

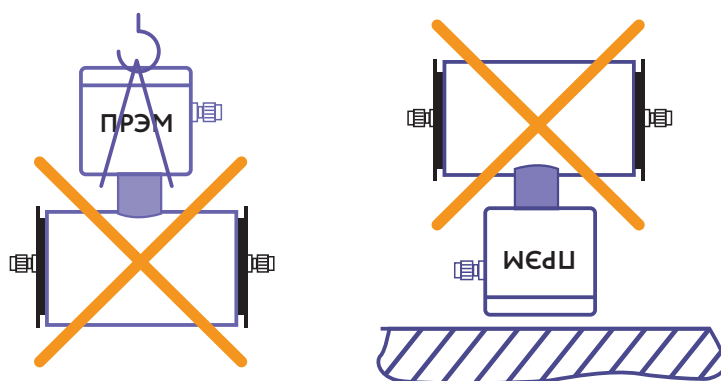


Рисунок 10. Ограничения в транспортировке

## 6.1.2 ТИПЫ ПРИСОЕДИНЕНИЯ К ТРУБОПРОВОДУ

Расходомер выпускается следующих типов

- «Сэндвич» без защиты футеровки (межфланцевое присоединение)
- «Сэндвич» с защитой футеровки (межфланцевое присоединение)
- Фланцевое присоединение

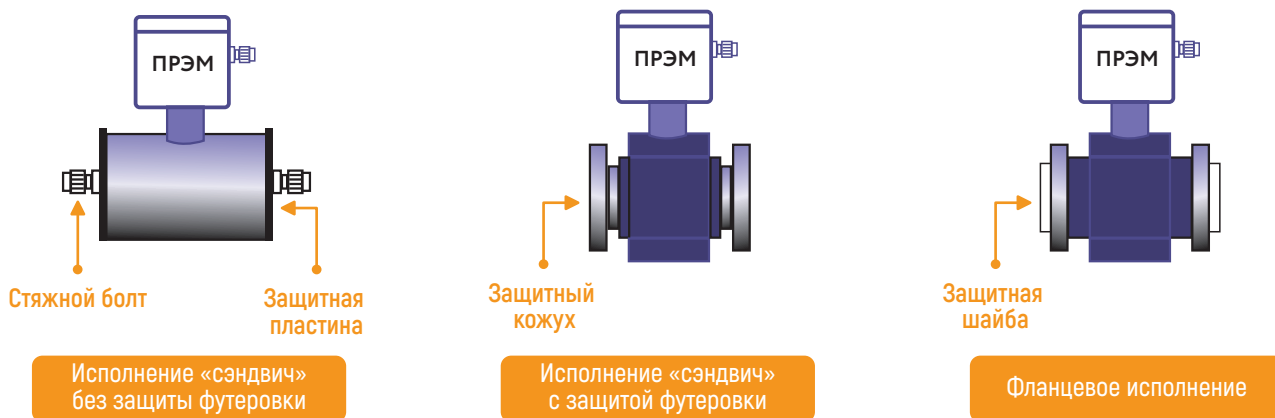


Рисунок 11. Типы присоединения преобразователя к трубопроводу

### «СЭНДВИЧ» БЕЗ ЗАЩИТЫ ФУТЕРОВКИ

- Расходомер без защиты при транспортировке имеет на торцах специальные пластины, стягивающие выступающую футеровку.
- Снимать пластины следует непосредственно перед установкой расходомера в трубопровод или на время не более **30 минут**.

**ЗАПРЕЩАЕТСЯ КАСАТЬСЯ ПОВЕРХНОСТИ ЭЛЕКТРОДОВ МЕТАЛЛИЧЕСКИМИ ПРЕДМЕТАМИ И РУКАМИ!**

- Стяжной болт и пластины следует сохранять для дальнейшего их использования в случае транспортирования расходомера на периодическую поверку или в ремонт.

### «СЭНДВИЧ» С ЗАЩИТОЙ ФУТЕРОВКИ

- Расходомер с защитой имеет на торцах несъемные кожухи или защитные шайбы для защиты футеровки.

**СНИМАТЬ ЗАЩИТНЫЙ КОЖУХ С ПРЭМ ЗАПРЕЩЕНО!**

### ФЛАНЦЕВОЕ ИСПОЛНЕНИЕ

- Расходомер с защитой имеет на торцах несъемные кожухи или защитные шайбы для защиты футеровки.

**СНИМАТЬ ЗАЩИТНЫЕ ШАЙБЫ С ПРЭМ ЗАПРЕЩЕНО!**

## 6.2 ВЫБОР МЕСТА УСТАНОВКИ

### 6.2.1 ОБЩИЕ ПОЛОЖЕНИЯ

Для нормального функционирования расходомера необходимо выполнение следующих условий:

- проточный канал расходомера должен быть постоянно заполнен измеряемой жидкостью
- должен быть электрический контакт между расходомером и измеряемой жидкостью

В случае неполного заполнения (завоздушивания) канала появляются ошибки измерения. Поэтому при монтаже следует придерживаться следующих рекомендаций:

**НЕ УСТАНАВЛИВАТЬ РАСХОДОМЕР В САМОЙ ВЫСОКОЙ ТОЧКЕ КАНАЛА СИСТЕМЫ!**

**НЕ УСТАНАВЛИВАТЬ РАСХОДОМЕР В ТРУБОПРОВОДЕ С ОТКРЫТЫМ КОНЦОМ!**

Примеры установки расходомера (рис. 12).

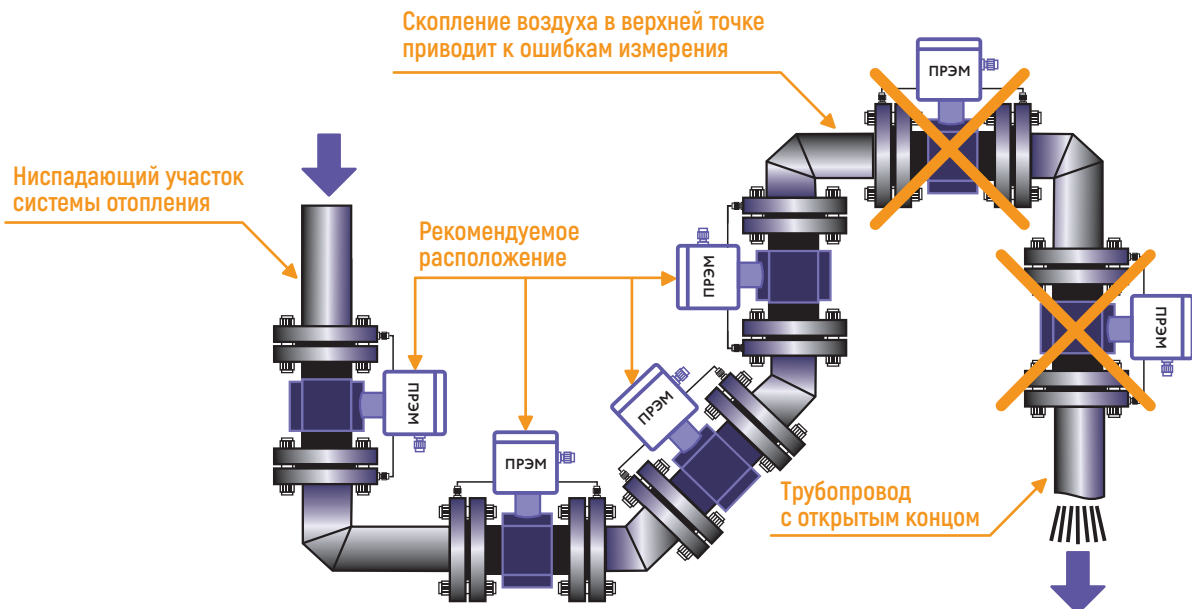


Рисунок 12. Примеры установки ПРЭМ

В случае невозможности установки преобразователя в рекомендуемых местах допускается монтаж в верхней точке системы. При этом необходимо предусмотреть установку воздушного клапана (воздухоотводчика) для выпуска воздуха в атмосферу. Клапан должен располагаться выше верхней точки проточной части расходомера, например, в изогнутом трубопроводе, расширении трубопровода (рис. 13).

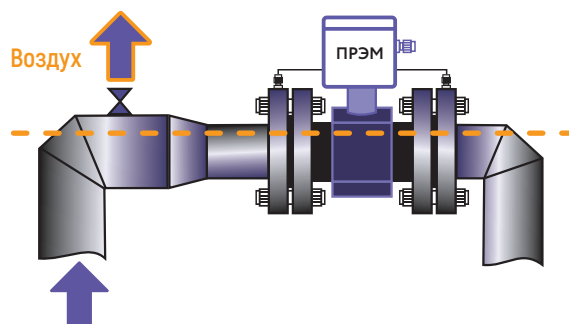


Рисунок 13. Установка расходомера в верхней точке трубопровода

При измерении расхода в частично заполненных трубопроводах или в трубопроводах с открытым концом для гарантированного заполнения жидкостью, ПРЭМ следует устанавливать в наклонном или U образном трубопроводах (рис. 14).

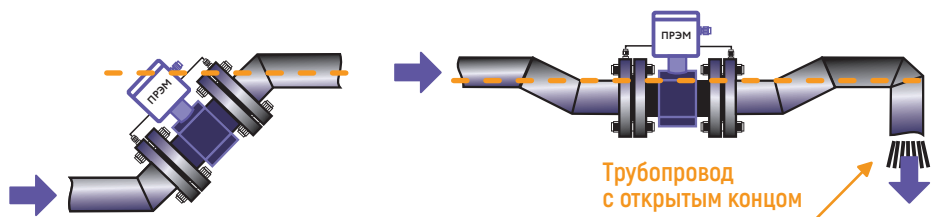


Рисунок 14. Установка расходомера при измерении расхода в частично заполненном трубопроводе

## 6.2.2 ТРЕБОВАНИЯ К МЕСТУ УСТАНОВКИ

Установку расходомера следует производить в местах, где трубопровод не подвержен вибрации. При возможной вибрации трубопровода в диапазоне частот и амплитуд, превышающих допустимые значения, трубопровод до и после расходомера должен опираться на неподвижное основание.

## 6.2.3 ТРЕБОВАНИЯ К ДЛИНЕ ПРЯМЫХ УЧАСТКОВ

Расходомер необходимо располагать в той части трубопровода, где пульсации и завихрения минимальны. При установке необходимо обеспечить прямолинейные участки трубопровода до и после ПРЭМ. (см. Приложение Д – Требования к длине прямых участков). На этих участках не должно быть никаких устройств или элементов, вызывающих искажение потока жидкости.

В СЛУЧАЕ ПРИМЕНЕНИЯ РАСХОДОМЕРА ДЛЯ ИЗМЕРЕНИЯ РЕВЕРСНОГО ПОТОКА, ДЛИНА ПРЯМОГО УЧАСТКА **ПОСЛЕ ПРЭМ** ОПРЕДЕЛЯЕТСЯ ТАКЖЕ, КАК И ДЛИНА ПРЯМОГО УЧАСТКА **ДО ПРЭМ.**

## 6.2.4 УЧЕТ НАПРАВЛЕНИЯ ДВИЖЕНИЯ ИЗМЕРЯЕМОЙ ЖИДКОСТИ

При установке расходомера на трубопровод следует учитывать класс расходомера (динамические диапазоны в прямом и обратном направлениях<sup>1)</sup>) и режимы настройки импульсного выхода. При использовании режимов с отдельным измерением потока (прямого или обратного) устанавливать ПРЭМ следует только по стрелке на корпусе, так как стрелка указывает «прямое» направление потока. В стандартном исполнении импульсные выходы устанавливаются в реверсном режиме. Поэтому для удобства монтажа разрешается устанавливать ПРЭМ на трубопроводе без учета направления стрелки.

Примечание: <sup>1)</sup> смотри Таблицу 2

## 6.2.5 ТРЕБОВАНИЕ К ТРУБОПРОВОДАМ

Отклонения внутренних диаметров трубопроводов на прямых участках до и после ПРЭМ не должно превышать величины (таб. 8).

В случае несоответствия ДУ трубопровода и ДУ ПРЭМ необходимо устанавливать концентрические переходы по ГОСТ 17378 на входе и выходе прямых участков.

ДУ ПРЭМ	Внутренний диаметр трубопровода, мм
15	15 ± 1,5
20	20 ± 1,5
25	25 ± 1,5
32	32 ± 1,5
40	40 ± 1,5
50	50 ± 1,7
65	65 ± 2,4
80	80 ± 2,4
100	100 ± 2,4
150	150 ± 3
200	200 ± 3
250	250 ± 3
300	300 ± 3,5

Таблица 8. Отклонения внутренних диаметров

## 6.3 СПОСОБ УСТАНОВКИ

ПРЭМ устанавливается между двумя фланцами и стягивается шпильками (болтами) в зависимости от исполнения (рис. 15).

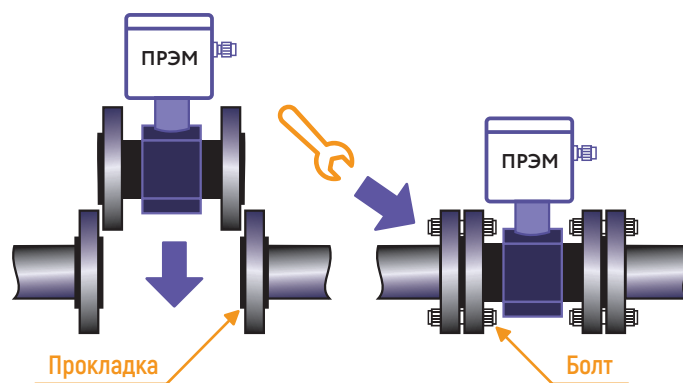


Рисунок 15. Способ установки ПРЭМ.

Фланцы, шпильки, гайки и шайбы входят в монтажный комплект, поставляемый по отдельному заказу.

**ПРИ УСТАНОВКЕ НА НАКЛОННОМ ИЛИ ГОРИЗОНТАЛЬНОМ ТРУБОПРОВОДАХ ПРЭМ ДОЛЖЕН РАСПОЛАГАТЬСЯ ЭЛЕКТРОННЫМ БЛОКОМ ВВЕРХ!**

Допускается отклонение от вертикальной оси не более чем на 30° (рис. 16).

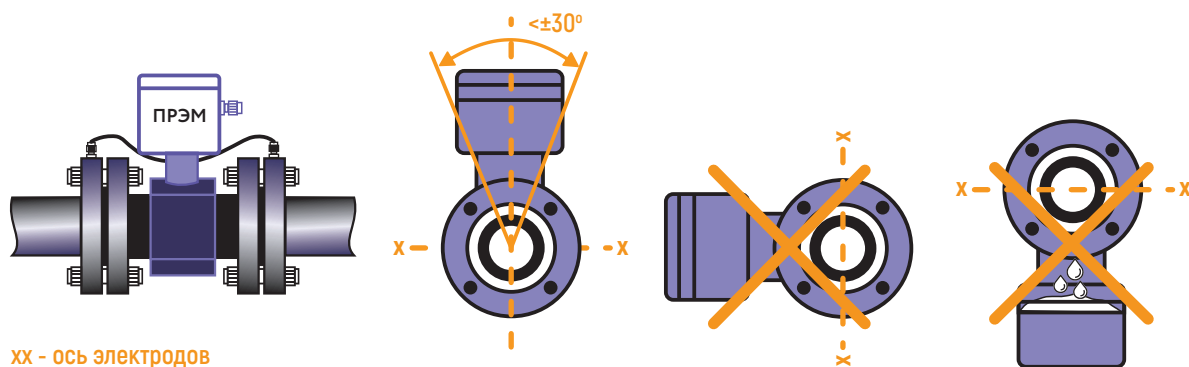


Рисунок 16. Установка на горизонтальных каналах

**ЗАПРЕЩАЕТСЯ УСТАНАВЛИВАТЬ ПРЭМ ЭЛЕКТРОННЫМ БЛОКОМ ВНИЗ!**

## 6.4 МОНТАЖ

Монтаж ПРЭМ выполняется в следующей последовательности:

- сборка монтажного комплекта
- установка монтажного комплекта на трубопровод
- установка ПРЭМ на трубопровод
- монтаж электрических соединений

### 6.4.1 СОСТАВ МОНТАЖНОГО КОМПЛЕКТА

Для установки ПРЭМ в трубопровод используется монтажный комплект «КМ» производства ООО «ИВТрейд» (ТУ 24.20.33-047-28692086-2018) или монтажный комплект, изготавливаемый из отдельных элементов (монтажный комплект в комплект поставки на ПРЭМ не входит).

### 6.4.2 СОСТАВ МОНТАЖНОГО КОМПЛЕКТА КМ

- Прямые участки трубы (по ГОСТ 8734-75, ГОСТ 8732-78, ГОСТ 3262-75, ГОСТ 10704-91)
- Фланцы стальные приварные (по ГОСТ 33259-2015; ГОСТ 12821-80)
- Габаритный имитатор ПРЭМ
- Концентрические переходы по ГОСТ 17378-2001, если ДУ трубопроводов и ПРЭМ не совпадают
- Защитный токопровод

Внешний вид монтажного комплекта «КМ» (рис. 17).

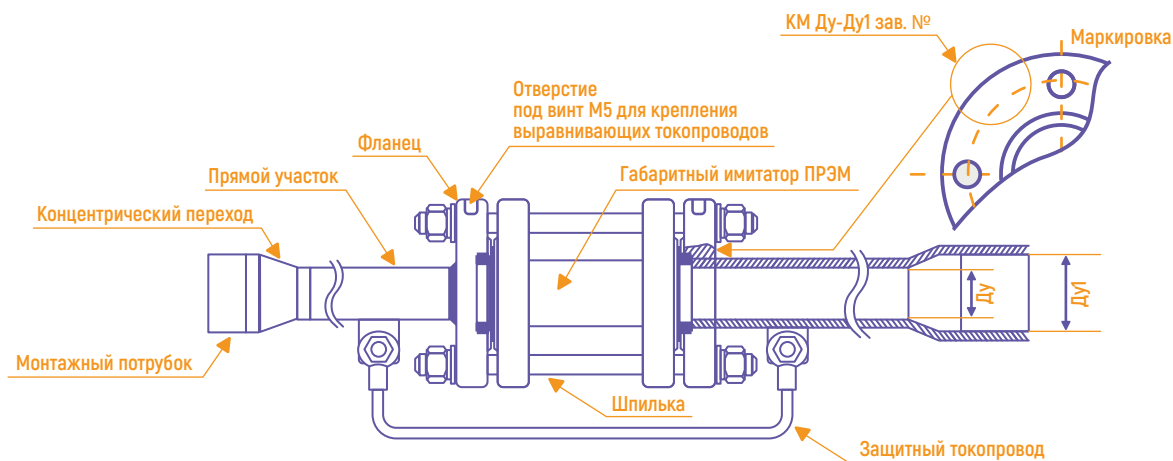


Рисунок 17. Внешний вид КМ

Размеры комплекта КМ приведены в документе «Комплект соединений трубопроводов монтажный КМ. Монтажный чертеж».

### 6.4.3 РЕКОМЕНДАЦИИ ПО ИЗГОТОВЛЕНИЮ МОНТАЖНОГО КОМПЛЕКТА

При самостоятельном изготовлении монтажного комплекта необходимо:

- К прямолинейным участкам трубопровода приварить фланцы по ГОСТ 33259-2015 или ГОСТ 12821-80 на  $R_y 16 \text{ кгс/см}^2$  (кроме ПРЭМ фланцевого исполнения с Ду 200, 250 и 300)\*;
- В случае необходимости приварить концентрические переходы по ГОСТ 17378-2001

Сборка стыков под сварку и размеры сварных швов должны соответствовать ГОСТ 16037-80.

Требования к точности установки фланца (рис. 18).

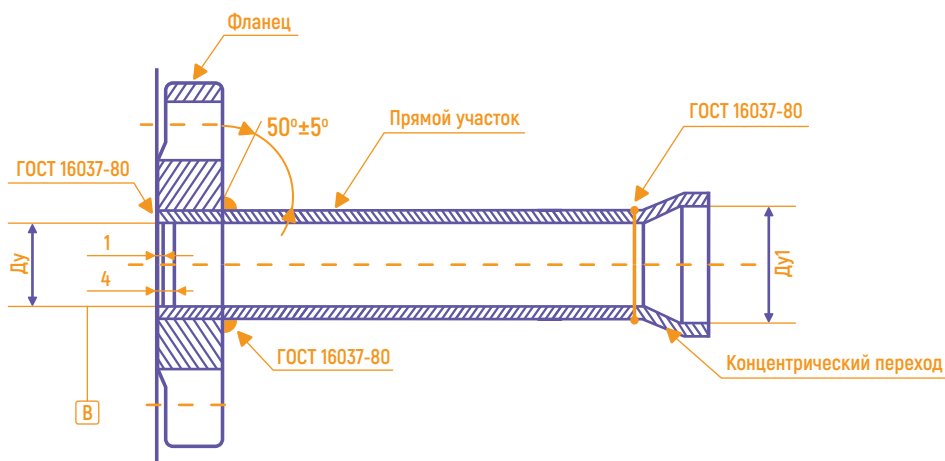


Рисунок 18. Требования к точности установки фланца

Примечание: \* для ПРЭМ фланцевого исполнения с Ду 200, 250 и 300 следует использовать фланцы по ГОСТ 33259-2015 и ГОСТ 12821-80 на  $R_y 25 \text{ кгс/см}^2$ .

Для подключения выравнивающих токопроводов ПРЭМ (см. Выравнивание потенциалов) необходимо во фланцах выполнить отверстия под винт М5 или приварить винт М5 (рис. 19).



Рисунок 19. Положение винта М5 или отверстия под него

## 6.4.4 УСТАНОВКА МОНТАЖНОГО КОМПЛЕКТА НА ТРУБОПРОВОД

Допускается установка (сопряжение) монтажного комплекта на трубопроводы по ГОСТ 8734-75, ГОСТ 8732-78, ГОСТ 3262-75, ГОСТ 10704-91.

**ВО ИЗБЕЖАНИЕ ПОВРЕЖДЕНИЯ ПРЭМ МОНТАЖНО-СВАРОЧНЫЕ РАБОТЫ СЛЕДУЕТ ПРОИЗВОДИТЬ С ИСПОЛЬЗОВАНИЕМ ГАБАРИТНОГО ИМИТАТОРА ПРЭМ. РАЗМЕРЫ ИМИТАТОРА ПРИВЕДЕНЫ В ПРИЛОЖЕНИИ Е.**

Перед установкой на трубопровод монтажный комплект и габаритный имитатор ПРЭМ (ИПС или ИПФ<sup>2</sup>) должны быть собраны в единую конструкцию с помощью шпилек или болтов. Количество прокладок между габаритным имитатором ПРЭМ и каждым из фланцев зависит от типа монтажных фланцев (КМ или по ГОСТ 33259) и типа ПРЭМ (рис. 20).

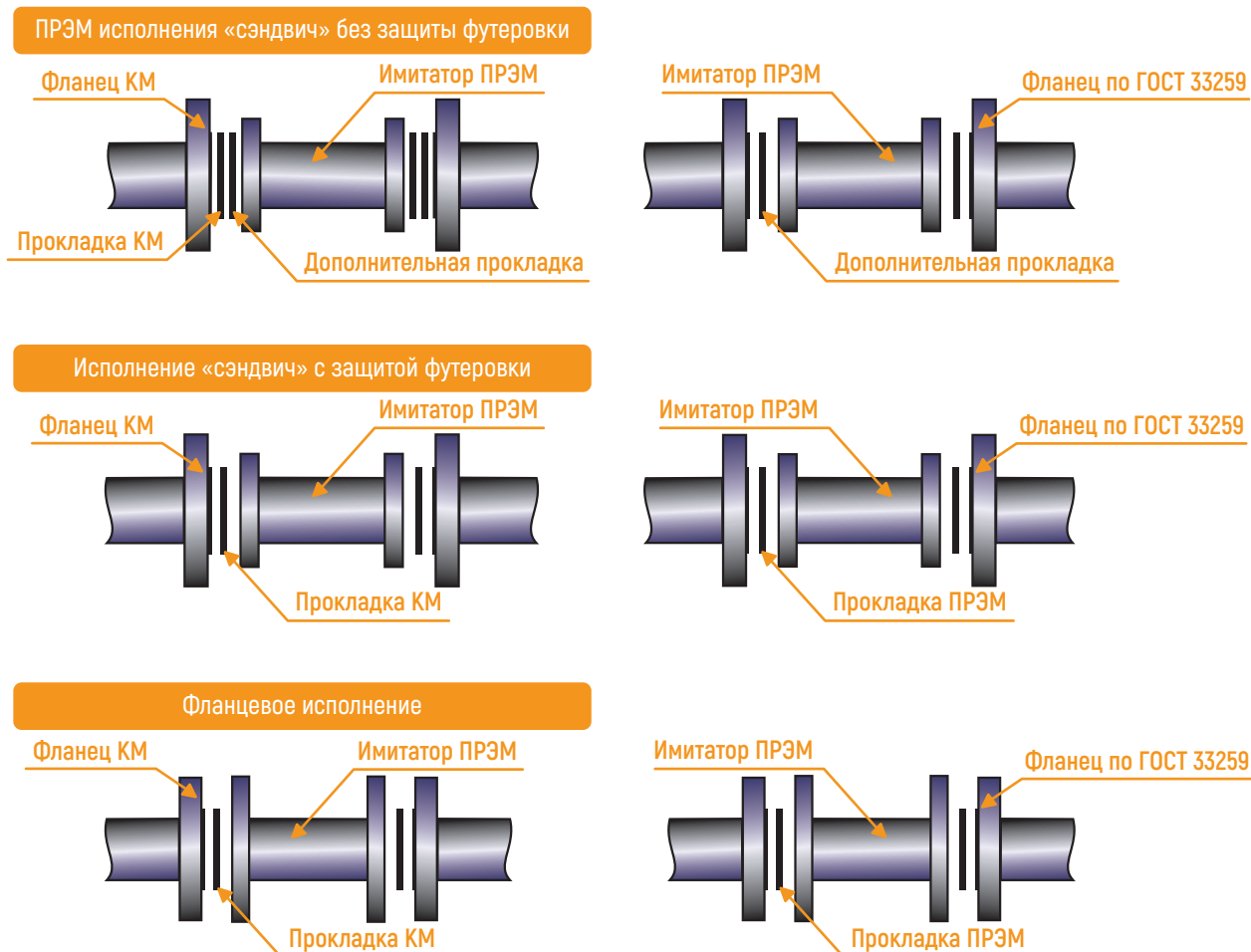


Рисунок 20. Варианты установки габаритного имитатора ПРЭМ

<sup>2</sup> ИПС, ИПФ – габаритный имитатор ПРЭМ «сэндвич» или «фланец»

Дополнительная прокладка при монтаже ПРЭМ без защиты футеровки должна иметь толщину 3 мм.

Установка монтажного комплекта на трубопровод выполняется в следующей последовательности:

- измерить длину единой конструкции (монтажный комплект вместе с габаритным имитатором ПРЭМ)
- закрепить трубопровод с целью исключения нарушения соосности после его разрезания
- вырезать участок трубопровода с учётом измеренной длины единой конструкции и технологических допусков на сварку
- приварить единую конструкцию к трубопроводу. При этом места крепления выравнивающих токопроводов от ПРЭМ на фланцах должны располагаться в верхней точке.
- электрически соединить между собой два участка трубопровода. Для этого используется защитный токопровод из комплекта «КМ» (рис. 16) или стальная полоса 20х4 мм, привариваемая к участкам трубопровода. Во всех случаях токопровод не должен препятствовать монтажу/демонтажу преобразователя.

Монтажный комплект со стороны переходов должен соединяться с трубопроводами сваркой встык по торцам. Применяемая технология сварки должна обеспечивать равнопрочность сварного соединения с металлом и отсутствие неблагоприятного влияния на структуру, и механические свойства металла. Сборка стыков под сварку и размеры сварных швов должны соответствовать ГОСТ 16037.

Защитный токопровод допускается приваривать как к меньшему, так и к большему диаметру трубопровода.

## 6.4.5 УСТАНОВКА РАСХОДОМЕРА В ТРУБОПРОВОД

Установка ПРЭМ в трубопровод должна производиться после завершения всех сварочных, промывочных и гидравлических работ.

После демонтажа габаритного имитатора дополнительные прокладки должны быть удалены!

### 6.4.5.1 УСТАНОВКА ПРЭМ ИСПОЛНЕНИЯ «СЭНДВИЧ»

При установке ПРЭМ исполнения «сэндвич» типы применяемых паронитовых прокладок (таб. 9).

Тип фланца / тип ПРЭМ	С защитой футеровки	Без защиты футеровки
Фланцы КМ	Прокладка КМ	Прокладка КМ
Фланцы по ГОСТ 33259	Прокладка ПРЭМ	нет

Таблица 9. Типы прокладок

Типы и размеры прокладок приведены в Приложении Ж.

Варианты установки ПРЭМ в трубопровод (рис. 21).



Рисунок 21. Варианты монтажа ПРЭМ исполнения «сэндвич»

### ПРЭМ ИСПОЛНЕНИЯ «СЭНДВИЧ» БЕЗ ЗАЩИТЫ ФУТЕРОВКИ, ПРИ МОНТАЖЕ НА ФЛАНЦЫ «ПО ГОСТ», УСТАНОВЛИВАЮТСЯ БЕЗ ПРОКЛАДОК!

Установка ПРЭМ выполняется в следующей последовательности:

- уложить прокладки

Прокладки, устанавливаемые между фланцами, не должны выступать в проточную часть трубопровода по внутреннему диаметру за границы уплотняемых поверхностей.

- установить расходомер между фланцами и зафиксировать его шпильками
- отцентрировать внутренние отверстия трубопровода и ПРЭМ

Соосность ПРЭМ и фланцев обеспечивается одинаковым расстоянием между защитным кожухом ПРЭМ и границами зеркала фланца.

- затянуть гайки шпилек

Затяжку шпилек и гаек, крепящих ПРЭМ на трубопроводе, производить равномерно, поочередно, по диаметрально противоположным парам (рис. 22). При этом необходимо избегать применения чрезмерно больших усилий во избежание деформации футеровки ПРЭМ. Закручивание гаек осуществляется за три прохода. За первый проход затяжку выполнять крутящим моментом 0,5 Мк, за второй проход – 0,8 Мк и за третий проход – 1.0 Мк. Моменты силы при закручивании гаек (таб. 10).

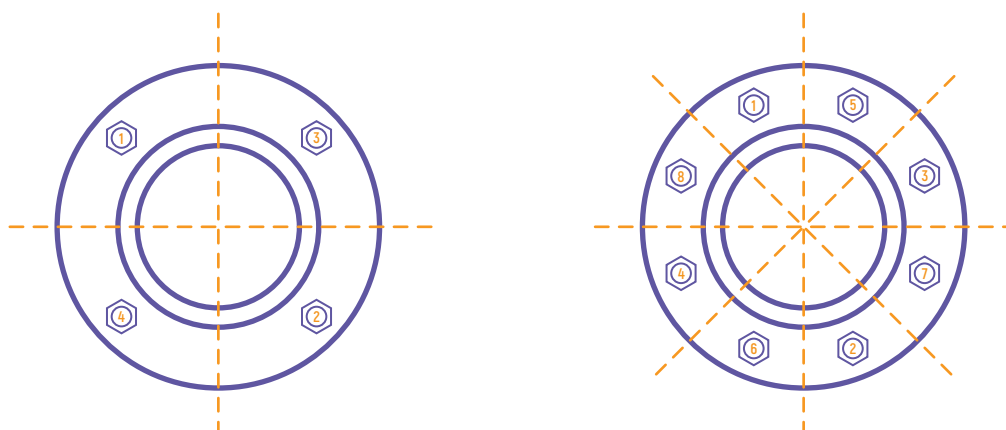


Рисунок 22. Затяжка шпилек и гаек, крепящих ПРЭМ на трубопроводе

Ду	Рабочее давление измеряемой среды, МПа	Моменты силы при закручивании гаек Мк, Нм
15	до 2,5	15
20	до 2,5	15
25	до 2,5	20
32	до 2,5	25
40	до 2,5	35
50	до 2,5	35
65	до 2,5	40
80	до 2,5	35
100	до 2,5	50
150	до 2,5	90
200	до 2,5	150
250	до 2,5	150
300	до 2,5	150

Таблица 10. Рекомендуемые моменты силы при закручивании гаек

## 6.4.5.2 УСТАНОВКА ПРЭМ ФЛАНЦЕВОГО ИСПОЛНЕНИЯ

Установка ПРЭМ выполняется в следующей последовательности:

- Уложить во фланцы прокладки, поставляемые в комплекте с ПРЭМ при использовании фланцев по ГОСТ 33259 или прокладки КМ при использовании монтажного комплекта КМ.

Прокладки, устанавливаемые между фланцами, не должны выступать в проточную часть трубопровода по внутреннему диаметру за границы уплотняемых поверхностей.

- Установить расходомер между фланцами (рис. 23) и зафиксировать его болтами. Затянуть гайки болтов.

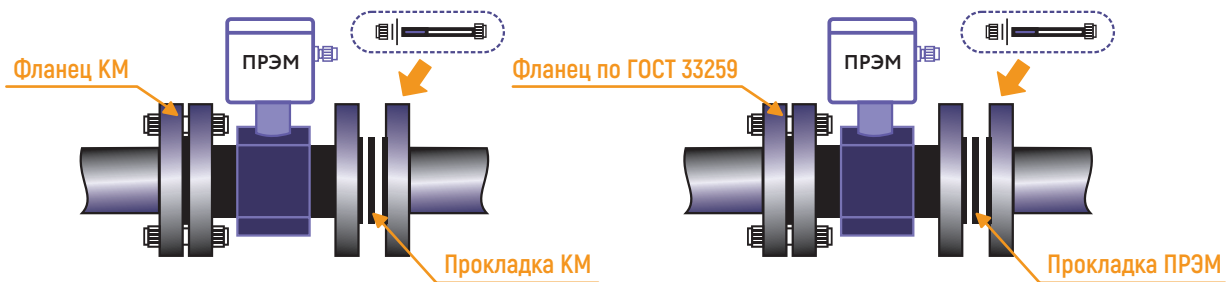


Рисунок 23. Варианты монтажа ПРЭМ фланцевого исполнения

## 6.5 ВЫРАВНИВАНИЕ ПОТЕНЦИАЛОВ

Для нормальной работы ПРЭМ необходимо, чтобы потенциалы электронного блока расходомера и измеряемой жидкости были РАВНЫ.

**К ВЫРАВНИВАЮЩЕМУ ТОКОПРОВОДУ ПРЭМ ЗАПРЕЩАЕТСЯ ПОДКЛЮЧЕНИЕ ЛЮБЫХ ВНЕШНИХ ЦЕПЕЙ!**

В зависимости от типа трубопровода выравнивание потенциалов выполняется следующими способами:

- Для металлических трубопроводов, не имеющих внутреннего покрытия – подключением выравнивающих токопроводов между электронным блоком ПРЭМ и примыкающими фланцами, выравнивание потенциалов для данного типа трубопроводов (рис. 24).

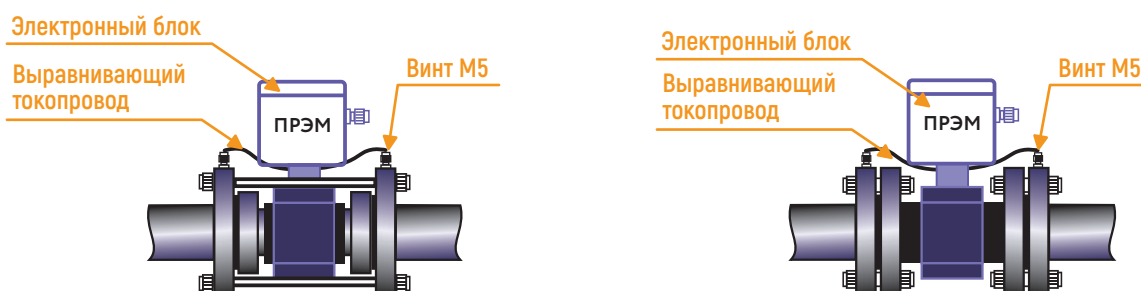


Рисунок 24. Выравнивание потенциалов для металлических токопроводов

- Для металлических трубопроводов с внутренним покрытием или пластмассовых труб – подключением выравнивающих токопроводов между электронным блоком ПРЭМ и выравнивающими кольцами выравнивание потенциалов для данного типа трубопроводов (рис. 25).

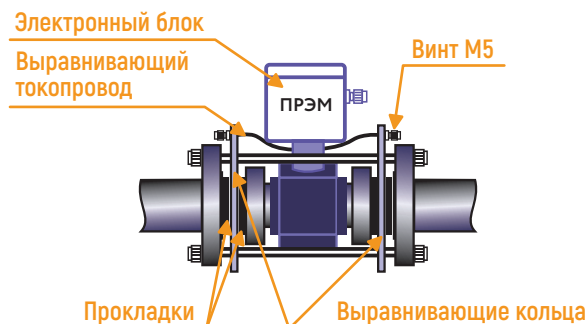


Рисунок 25. Выравнивание потенциалов для металлических токопроводов

Выравнивающие кольца не входят в комплект поставки. Справочные размеры для самостоятельного изготовления выравнивающих колец приведены в Приложении 3.

## 6.6 МОНТАЖ ЭЛЕКТРИЧЕСКИХ СОЕДИНЕНИЙ

Приступать к подсоединению электрических цепей следует после окончания монтажных работ.

## 6.6.1 ПОДКЛЮЧЕНИЕ ЭЛЕКТРИЧЕСКИХ ЦЕПЕЙ

Подключение внешних приборов к преобразователю производится с помощью кабельных линий связи посредством клеммников-розеток, входящих в комплект поставки.

Подключение электрических цепей следует производить в соответствии со схемами (рис. 26).

Выходной импульсный сигнал формируется на **ПАССИВНОМ ВЫХОДЕ**, представленном оптореле.

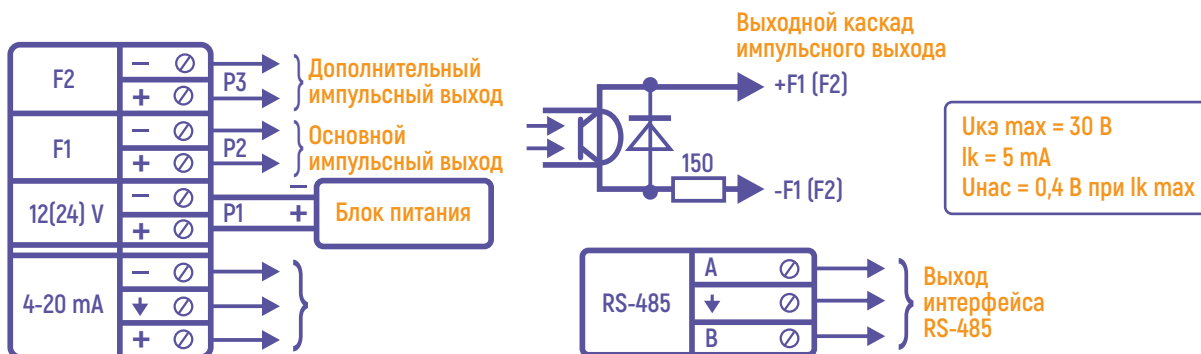


Рисунок 26. Схема подключения ПРЭМ 2022/3523

**ЗАПРЕЩАЕТСЯ К ОДНОМУ БЛОКУ ПИТАНИЯ ПОДКЛЮЧАТЬ НЕСКОЛЬКО ПРЕОБРАЗОВАТЕЛЕЙ!**

Схема расположения клеммников электронной платы (рис. 27).

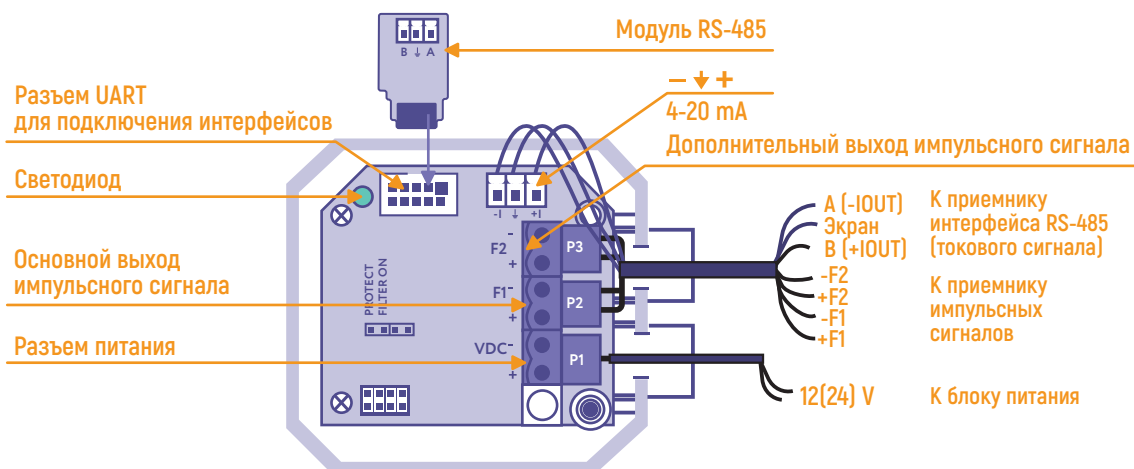


Рисунок 27. Схема расположения клеммников на примере платы 2022/3523

Сверху платы установлена защитная крышка, обеспечивающая доступ к клеммникам.

Ввод кабелей в электронный блок преобразователя осуществляется через герметизированные вводы PG7, рассчитанные на кабели диаметром от 3 до 6.5 мм. При этом один из гермовводов применяется для подключения линии от блока питания, другой от сигнальных линий.

Обеспечить провисание кабелей перед вводом в гермовводы (рис. 28) так, чтобы вода, попадающая на провода, не проникала в электронный блок.

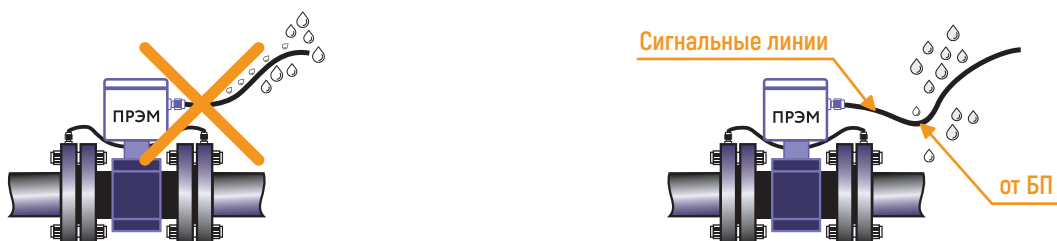


Рисунок 28. Прокладка кабелей

**ПО ОКОНЧАНИИ МОНТАЖА НЕОБХОДИМО С ПОМОЩЬЮ ОММЕТРА УБЕДИТЬСЯ В ОТСУТСТВИИ ЗАМЫКАНИЯ СИГНАЛЬНЫХ ЛИНИЙ И ЛИНИЙ ПИТАНИЯ НА ТРУБОПРОВОДЕ!**

## 6.6.2 ТРЕБОВАНИЯ К СОЕДИНИТЕЛЬНЫМ ПРОВОДАМ

При монтаже электромагнитных преобразователей расхода ПРЭМ кабельные линии должны удовлетворять следующим условиям:

Для сигнальных линий числоимпульсного выхода:

- сечение жил кабеля не менее 0,07 мм<sup>2</sup>

Для сигнальных линий токового выхода:

- сечение жил кабеля не менее 0,07 мм<sup>2</sup>
- сумма сопротивлений кабеля и входного сопротивления приемника тока не более 500 Ом

Для сигнальных линий интерфейса RS-485:

- сечение жил кабеля не менее 0,07 мм<sup>2</sup>

Для кабелей питания:

- сечение жил кабеля не менее 0,25 мм<sup>2</sup>
- суммарное сопротивление обеих жил кабеля не более 2,5 Ом

Для обеспечения герметичности ввода кабеля в ЭП ПРЭМ все кабели должны иметь круглое сечение. В случае применения кабеля с некруглым сечением должны быть предприняты меры по обеспечению надежной герметичности.

При высоком уровне промышленных помех, а также в случае длинных кабельных линий, монтаж рекомендуется выполнять экранированным кабелем.

Сигнальные провода и провода питания не должны находиться в одной экранирующей оплетке.

Для защиты от механических воздействий провода рекомендуется помещать в кабель-каналы, либо в жесткие или гофрированные трубы.

Заземление экранированного кабеля допускается только с одной стороны (со стороны внешнего устройства).

Допустимые длины линий связи:

- числоимпульсный сигнал – зависит от параметров входных цепей вторичного прибора
- токовый сигнал – зависит от величины входного сопротивления приемника сигнала и значения сопротивления линии связи
- RS-485 – до 3000 м при соблюдении требований стандартов EIA RS 485
- длина линии питания зависит от сечения провода и ограничена общим сопротивлением 2,5 Ом на обе жилы

## 6.7 ВВОД В ЭКСПЛУАТАЦИЮ И ТЕХНИЧЕСКОЕ ОБСЛУЖИВАНИЕ

При вводе ПРЭМ в эксплуатацию, во избежание гидравлических ударов, заполнение измерительного канала водой необходимо выполнять плавно.

Следует обращать внимание на герметичность соединений – не должно наблюдаться подтеканий, капель.

При наличии расхода в системе убедиться, что показания расхода на вторичном приборе или индикаторе соответствуют ожидаемым значениям.

В случае отсутствия показаний следует проверить:

- наличие питающего напряжения (12(24) В)
- состояние контрольного светодиода, который должен светиться непрерывно
- наличие электрического сигнала на выходе ПРЭМ

Проверка выходных сигналов может производиться при помощи осциллографа с входным сопротивлением не менее 1 МОм. Так как выходной каскад ПРЭМ выполнен по схеме «открытый» коллектор, то при отсутствии вторичного прибора, необходимо запитать выход от дополнительного источника питания 3...24В. Допускается для контроля выходных сигналов использовать пробник на светодиоде (рис. 29). Наличие сигнала контролируется по миганию светодиода. Подключение осуществляется согласно пункту 6.6.1 Подключение электрических цепей.

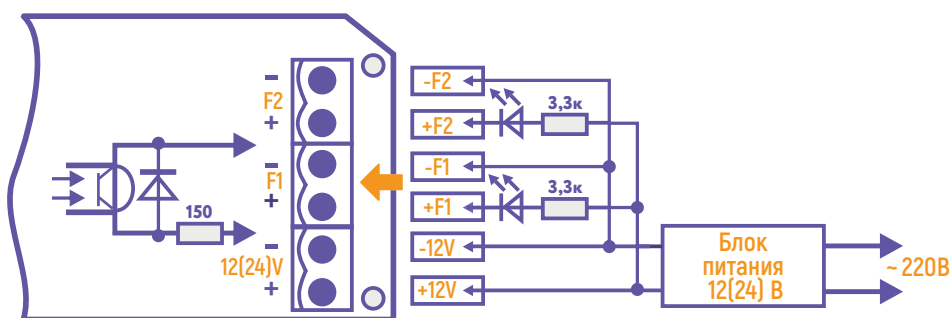


Рисунок 29. Контроль выходных сигналов платы 2022/3523

При наличии расхода частота выходных импульсов рассчитывается по формуле:

$$F = G / (3,6 \times V)$$

где

F – ЧАСТОТА СЛЕДОВАНИЯ ИМПУЛЬСОВ, ГЦ;

V – ВЕС ИМПУЛЬСА, Л/ИМП; G – ИЗМЕРЯЕМЫЙ РАСХОД, М<sup>3</sup>/Ч.

При отсутствии расхода через ПРЭМ импульсы на выходе должны отсутствовать.

**ПРИ ОТСУТСТВИИ ПОЛНОГО ЗАПОЛНЕНИЯ ИУ ЖИДКОСТЬЮ, РАБОТА ПРЭМ НЕ ГАРАНТИРОВАНА!**

**ЗАПРЕЩАЕТСЯ К ОДНОМУ БЛОКУ ПИТАНИЯ ПОДКЛЮЧАТЬ НЕСКОЛЬКО ПРЕОБРАЗОВАТЕЛЕЙ!**

ПРЭМ необходимо располагать в той части трубопровода, где пульсации и завихрения минимальные. При установке необходимо обеспечить прямолинейные участки трубопровода до и после ПРЭМ. Требования к длине прямых участков приведены в приложении Д. На этих участках не должно быть никаких устройств или элементов, вызывающих искажение потока жидкости.

# 7

## ПОДГОТОВКА К РАБОТЕ

Перед началом работы проверить правильность монтажа преобразователя и его электрических цепей. При работе преобразователя с вторичными приборами установить вес импульса, равный значению веса импульса в ПРЭМ.

При работе преобразователя джампер FILTER ON (J2) может быть, как снят, так и установлен.

В первом случае, при резком изменении расхода, время установления показаний составляет 15 с, во втором – 100 с.

Проверить работоспособность преобразователя, для чего выполнить следующие операции:

- заполнить ИУ преобразователя неподвижной средой и проверить герметичность его соединения с трубопроводом по отсутствию подтеканий, капель и т.п.
- включить напряжение питания
- обеспечить циркуляцию среды и убедиться в наличии выходного сигнала преобразователя

Контроль сигнала может осуществляться по вторичному измерительному прибору, измеряющему частоту, период или количество импульсов. Перед работой по интерфейсам RS-232 или RS-485 необходимо с помощью джампера PROTECT (J1) выбрать тип протокола и скорость обмена.

# 8

## ПОРЯДОК РАБОТЫ

### 8.1

#### ОПРЕДЕЛЕНИЕ ЗНАЧЕНИЙ РАСХОДА И (ИЛИ) ОБЪЕМА

Определение значений расхода и (или) объема расходомером в ПРЭМ производится с помощью:

- интерфейсного модуля индикации ИМИ
- внешнего устройства смартфон на базе ОС Android и ПО «Теплоком»
- ПК с ПО PULT01
- специализированного прибора, обеспечивающего измерение и преобразование сигнала по заданному алгоритму (тепловычислителя).

### 8.2

#### ОПРЕДЕЛЕНИЕ ЗНАЧЕНИЯ ИЗМЕРЯЕМОЙ ВЕЛИЧИНЫ ОБЪЕМА V ИЛИ РАСХОДА Q

Определение значения измеряемой величины объема V или расхода Q производится в соответствии с формулами (1) и (2):

$$V = 10^{-3} \times N \times V, \text{ (M}^3\text{)} \quad (1)$$

$$Q = 3,6 \times f \times V = 3,6 \text{ B/T, (M}^3\text{/Ч)} \quad (2), \text{ где:}$$

N – число импульсов, имп.

V – вес импульса преобразователя, л/имп.

f – частота импульсного сигнала преобразователя, Гц

T – период импульсного сигнала преобразователя, с

# 9

## ТЕХНИЧЕСКОЕ ОБСЛУЖИВАНИЕ

### 9.1

#### ТЕХНИЧЕСКОЕ ОБСЛУЖИВАНИЕ ПРИ ЭКСПЛУАТАЦИИ

Техническое обслуживание при эксплуатации включает в себя проверку:

- состояния электрического соединения корпуса преобразователя и трубопровода
- герметичности соединения преобразователя с трубопроводом
- ведение графика поверки приборов
- внешний осмотр измерительных приборов на наличие видимых повреждений, проверка кабельных соединений
- выявление и устранение неисправностей приборов без демонтажа, протяжка контактных соединений, кабелей, отдельных деталей и узлов

Указанные операции рекомендуется выполнять не реже двух раз в месяц.

Если в измеряемой среде возможно выпадение осадка, то преобразователь необходимо периодически промывать с целью устранения отложений.

**НЕ ДОПУСКАТЬ МЕХАНИЧЕСКИХ ПОВРЕЖДЕНИЙ ВНУТРЕННЕЙ ПОВЕРХНОСТИ  
ИУ ПРЕОБРАЗОВАТЕЛЯ И ЕГО ЭЛЕКТРОДОВ!**

### 9.2

#### ПЕРИОДИЧНОСТЬ ПОВЕРКИ

Поверка проводится 1 раз в 4 года в соответствии с методикой поверки ТНРВ.407111.039 МП.

Перед проведением поверки внутренняя поверхность ИУ должна быть очищена от токопроводящего осадка без применения абразивных материалов.

**НЕ ДОПУСКАТЬ ПОВРЕЖДЕНИЯ ПОВЕРХНОСТИ ЭЛЕКТРОДОВ!**

В случае изменения калибровочных коэффициентов внести соответствующую запись в паспорт преобразователя и указать фактические значения:

- кода АЦП (U1) и расхода (Q1, л/с) – для нижней точки
- кода АЦП (U2) и расхода (Q2, л/с) – для верхней точки

**ПРАВО НА ИЗМЕНЕНИЕ КАЛИБРОВОЧНЫХ КОЭФФИЦИЕНТОВ ПРЕДОСТАВЛЕНО ТОЛЬКО  
ПРЕДПРИЯТИЮ-ИЗГОТОВИТЕЛЮ И СЕРВИСНЫМ ЦЕНТРАМ!**

## 10

## ВОЗМОЖНЫЕ НЕИСПРАВНОСТИ И СПОСОБЫ ИХ УСТРАНЕНИЯ

Возможные неисправности преобразователя и способы их устранения (таб. 11).

Внешнее проявление неисправности	Вероятная причина	Способ устранения
При включении питания отсутствует свечение светодиода	Нет напряжения питания на ПРЭМ	Проверить наличие питания на контактах P1 ПРЭМ
При включении питания светодиод горит, но нет показаний на регистрирующем приборе	Нет расхода Нет выходного сигнала Нарушена линия связи или неправильно выполнено ее подключение	Проверить наличие расхода в соответствии с п. 6.7 и/или п. 8.1
Хаотичные показания расхода (объема)	Плохое электрическое соединение корпуса и трубопровода Газовые пузыри в измеряемой среде ИУ ПРЭМ не заполнен средой	Проверить соединение, устранить неисправность Устранить наличие газа в среде Заполнить ИУ средой
Явное несоответствие сигналов ПРЭМ измеряемому расходу (объему)	Неполное заполнение ИУ измеряемой средой Отложение осадка на внутренней поверхности ИУ	Заполнить ИУ средой Очистить внутреннюю поверхность ИУ, не повреждая поверхность электродов

Таблица 11

Ниже описана работа светодиода на платах 2022/3523, при включении.

- После подачи питания - загорелся, одно короткое мигание, после чего горит постоянно - работает
- После подачи питания загорелся, одно короткое мигание и гаснет - ошибка или неисправность прибора
- После подачи питания загорелся, одно короткое мигание горит постоянно через 1,5 минуты гаснет - «сухая труба»

# 11

## МАРКИРОВКА И ПЛОМБИРОВАНИЕ

### 11.1

#### МАРКИРОВКА

Маркировка преобразователя наносится на электронный блок расходомера и корпус интерфейсного модуля индикации, содержит следующую информацию:

- фирменный знак изготовителя и знак утверждения типа
- условное обозначение преобразователя (ПРЭМ)
- диаметр условного прохода
- класс
- заводской номер
- максимальные рабочие значения давления и температуры
- стрелка, для указания направления прямого потока измеряемой среды
- отметки о наличии дополнительных опций (RS-485, 4-20 mA, IP)

### 11.2

#### ПЛОМБИРОВАНИЕ

После приемки ОТК преобразователь пломбируется службой ОТК изготовителя.

После поверки преобразователь пломбируется поверителем.

Преобразователь, принятый в коммерческую эксплуатацию, подлежит пломбированию представителем ресурсоснабжающей организации.

Места для пломбирования (рис. 3).

# 12

## ПРАВИЛА ХРАНЕНИЯ И ТРАНСПОРТИРОВАНИЯ

### 12.1

#### ХРАНЕНИЕ ПРЕОБРАЗОВАТЕЛЯ

Хранение преобразователя осуществляется в заводской таре в складских помещениях при отсутствии в них пыли, паров кислот и щелочей, агрессивных газов, вызывающих коррозию, в соответствии с условиями хранения 1 по ГОСТ 15150.

Рядность указана на упаковке ПРЭМ.

### 12.2

#### ТРАНСПОРТИРОВАНИЕ ПРЕОБРАЗОВАТЕЛЯ

Транспортирование преобразователя может осуществляться всеми видами транспорта, в том числе воздушным в герметизированных отсеках.

Предельные условия транспортирования:

- температура окружающего воздуха от минус 30 до плюс 70°C
- относительная влажность воздуха при температуре 35°C не более 98 %
- атмосферное давление не менее 61,33 кПа (460 мм рт.ст.)
- амплитуда вибрации при частоте до 10 ÷ 55 Гц не более 0,35 мм

Во время транспортирования и погрузочно-разгрузочных работ тара не должна подвергаться резким ударам и прямому воздействию атмосферных осадков и пыли.

# A

## ПРИЛОЖЕНИЕ

### КАРТА ЗАКАЗА ПРЭМ

ДУ	ИСПОЛНЕНИЕ	ИНДИКАЦИЯ	ИНТЕРФЕЙСЫ	ДАВЛЕНИЕ ИЗМ. СРЕДЫ	ЭЛЕКТРОДЫ	СТЕПЕНЬ ЗАЩИТЫ	ПИТАНИЕ, В	КЛАСС
15	ГФ   ФЛ. ЧЕРН. СТАЛЬ	L0   НЕТ	-   НЕТ	16   1,6 МПА	НЖ   НЕРЖ. СТАЛЬ	IP65	12	A
20	ГФ2   ФЛ. НЕРЖ. СТАЛЬ	L2   С ИНДИКАЦИЕЙ	T   ТОКОВЫЙ ВЫХОД	25   2,5 МПА	ТИ   ТИТАН	IP68	24	A1
25	ГС   СЭНДВИЧ	ИМИ   С ИНДИКАЦИЕЙ+ BLUETOOTH	R   RS-485		ТА   ТАНАЛ	XBC		B1
32			TR   ТОКОВЫЙ ВЫХОД+ RS-485		ХА   ХАСТЕЛЛОЙ			C1
40								D
50								E
65								
80								
100								
150								
200								
250								
300								

# Б ПРИЛОЖЕНИЕ

## ГАБАРИТНЫЕ РАЗМЕРЫ

(справочное)

ПРЭМ исполнения «сэндвич» с защитой футеровки

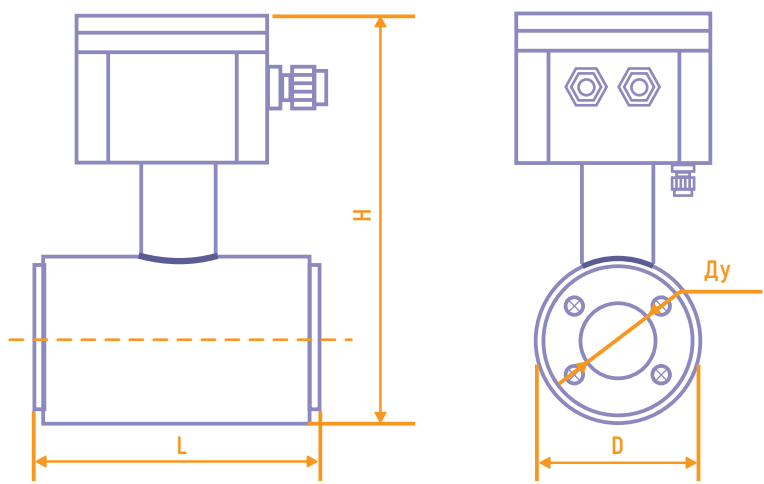


Рисунок Б.1. ПРЭМ исполнения «сэндвич» с защитой футеровки

Ду	L, мм	D, мм	H, мм	PN	Масса, кг
15	95	52	161	16	1,1
25	95	72	182	16	1,6

Таблица Б.1. Габаритные размеры

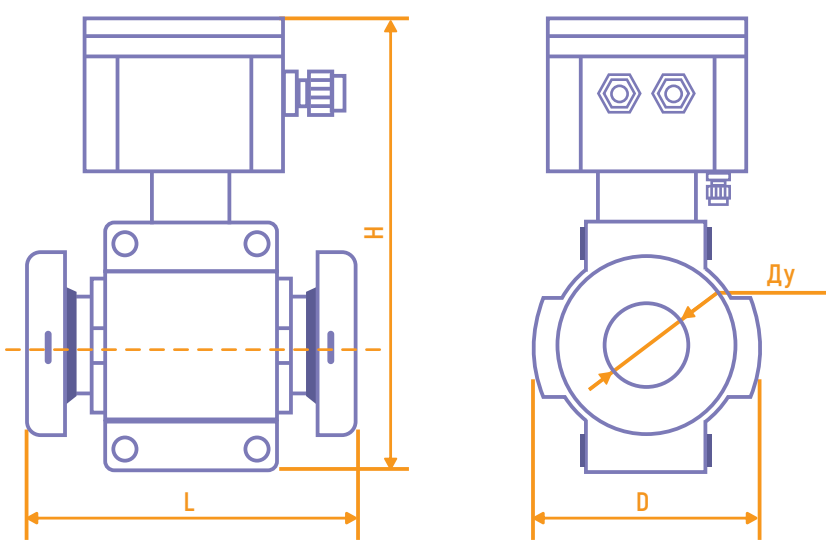


Рисунок Б.2. ПРЭМ исполнения «сэндвич» с защитой футеровки

Ду	L, мм	D, мм	H, мм	PN	Масса, кг
32	128	96	198	16	2,7
50	153	114	222	16	3,7

Таблица Б.2. Габаритные размеры

ПРЭМ исполнения «сэндвич» без защиты футеровки

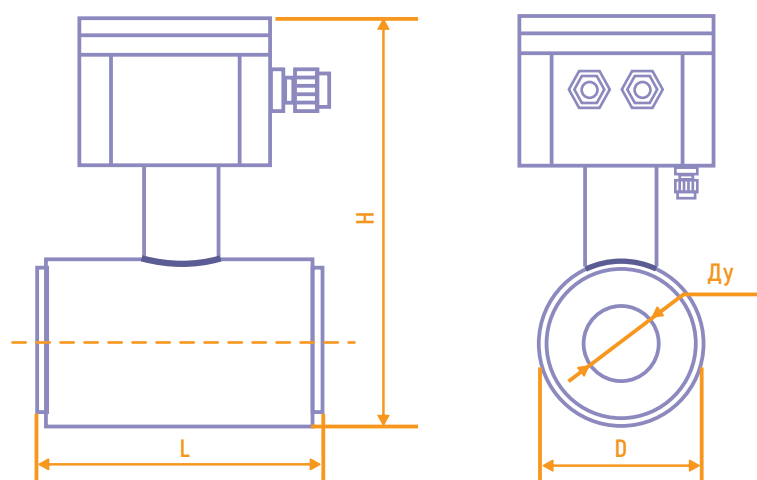


Рисунок Б.3. ПРЭМ исполнения «сэндвич» без защиты футеровки

ДУ	L, мм	D, мм	H, мм	PN	Масса, кг
20	115	60	163	16	1,4
40	186	92	200	16	3,7
65	186	127	235	16	7,0
80	186	140	246	16	7,0
100	217	160	260	16	9,3

Таблица Б.3. Габаритные размеры

ПРЭМ фланцевого исполнения

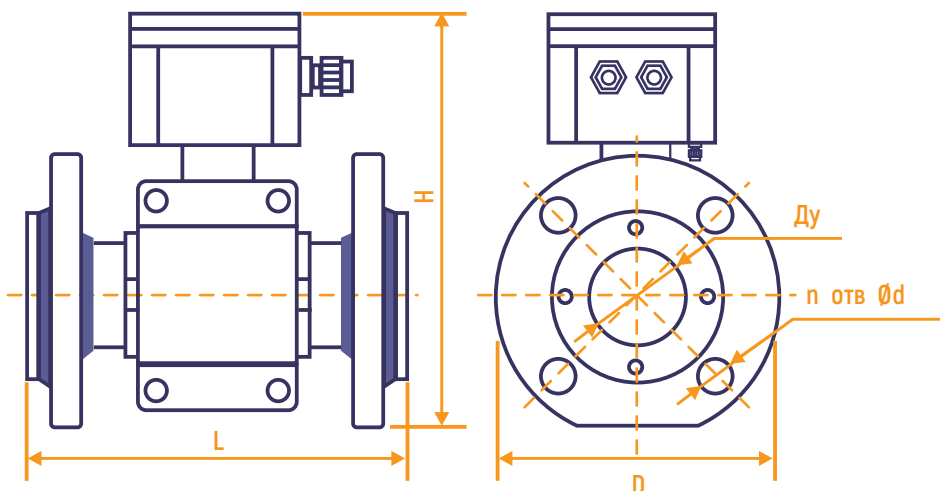


Рисунок Б4. Габаритные размеры ПРЭМ фланцевого исполнения

Ду	L, мм	D, мм	H, мм	n	d, мм	PN	Масса, кг
15	135	95	183	4	14	16	3
15	135	95	183	4	14	25	3,2
20	155	105	185	4	14	16	3,2
20	155	105	185	4	14	25	3,4
25	200	115	205	4	14	16	3,5
25	200	115	205	4	14	25	3,5
32	200	135	205	4	18	16	4,7
32	200	135	205	4	18	25	5,1
40	200	145	225	4	18	16	6,1
40	200	145	225	4	18	25	6,54
50	200	160	235	4	18	16	7,2
50	200	160	235	4	18	25	7,64
65	200	180	275	4	18	16	10,7
65	200	180	275	8	18	25	11,1
80	200	195	275	8	18	16	14,5
80	200	195	275	8	18	25	15,2
100	250	215	297,5	8	18	16	15,3
100	250	230	305	8	22	25	17,7
150	314	280	325	8	22	16	28,6
150	314	300	335	8	26	25	33,2
200	358	360	426	12	26	25	70
250	400	425	491	12	30	25	104
300	438	485	551	16	30	25	125

Таблица Б4 Габаритные размеры ПРЭМ фланцевого исполнения

Присоединительные размеры фланцев КМЧ для исполнения стандарта фланца ГОСТ

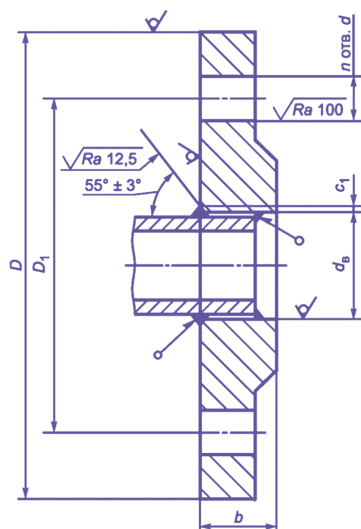


Рисунок Б.5. Размеры фланцев стальных плоских приварных

ДУ	PN, МПа	D, мм	D1, мм	d <sub>б</sub> , мм	b	c1	n	Номинальный диаметр болтов или шпилек
15	1,6	95	65	19	14	2	4	M12
	2,5				16	2	4	M12
20	1,6	105	75	26	16	2	4	M12
	2,5				18	2	4	M12
25	1,6	115	85	33	18	3	4	M12
	2,5					3	4	M12
32	1,6	135	100	39	18	3	4	M16
	2,5				20	3	4	M16
40	1,6	145	110	46	20	3	4	M16
	2,5				22	3	4	M16
50	1,6	160	125	59	22	3	4	M16
	2,5				24	3	4	M16
65	1,6	180	145	78	24	4	4	M16
	2,5				24	4	8	M16
80	1,6	200	160	91	20	4	8	M16
	2,5				24	4	8	M16
100	1,6	215	180	116	26	4	8	M16
	2,5	230	190	116	28	4	8	M20
150	1,6	280	240	161	28	4	8	M20
	2,5	300	250	161	30	4	8	M24
200	2,5	360	310	222	32	4	12	M24
250	2,5	425	370	273	34	6	12	M27
300	2,5	485	430	327,5	36	6	16	M27

Таблица Б.5 Размеры фланцев стальных плоских приварных

# В

## ПРИЛОЖЕНИЕ

### ЧИСЛЕННЫЕ ЗНАЧЕНИЯ РАСХОДОВ ПОРОГА ЧУВСТВИТЕЛЬНОСТИ

(справочное)

ДУ	15	20	25	32	40	50	65	80	100	150	200	250	300
Порог чувствительности, м <sup>3</sup> /ч. Для класса А	0,004	0,008	0,012	0,02	0,03	0,048	0,08	0,12	0,19	0,42	0,75	1,13	2,07
Порог чувствительности, м <sup>3</sup> /ч. Остальные классы	0,006	0,012	0,018	0,03	0,045	0,072	0,12	0,18	0,28	0,63	1,13	1,7	3,1

Таблица В.1. Численные значения расходов порога чувствительности



## ПРИЛОЖЕНИЕ

### ПАРАМЕТРЫ ЧИСЛОИМПУЛЬСНОГО СИГНАЛА

(справочное)

Частота выходного сигнала преобразователя зависит от объемного расхода и веса импульса и может быть рассчитана по формуле:

$$F = Q / (3,6 \times V) \text{ (Гц) (Г.1)}$$

ГДЕ: Q – ОБЪЕМНЫЙ РАСХОД, М<sup>3</sup>/Ч; V – ВЕС ИМПУЛЬСА ПРЕОБРАЗОВАТЕЛЯ, Л/ИМП.

Вес импульса может быть изменен по желанию заказчика при заказе ПРЭМ или в Сервис-центре.

Вес импульса указывается в паспорте.

Значения весов импульсов, устанавливаемых по умолчанию при выпуске и соответствующие им значения частот выходных сигналов (таб. Г.1).

ДУ	Q <sub>max1</sub> , М <sup>3</sup> /ч	ВИ, л/имп	FQ <sub>max1</sub> , Гц
15	6	0,45	3,7
20	12	0,50	6,67
25	18	0,75	6,67
32	30	1,00	8,33
40	45	2,50	5,00
50	72	2,50	8,00
65	120	5,00	6,67
80	180	10,00	5,00
100	280	10,00	7,77
150	630	25,00	7,00
200	1130	30,00	10,46
250	1700	40,00	11,80
300	3100	50,00	17,22

Таблица Г.1. Вес импульса по умолчанию для преобразователей с максимальным расходом Q<sub>max1</sub>

# Д

## ПРИЛОЖЕНИЕ

### ТРЕБОВАНИЯ К ДЛИНЕ ПРЯМЫХ УЧАСТКОВ

[обязательное]

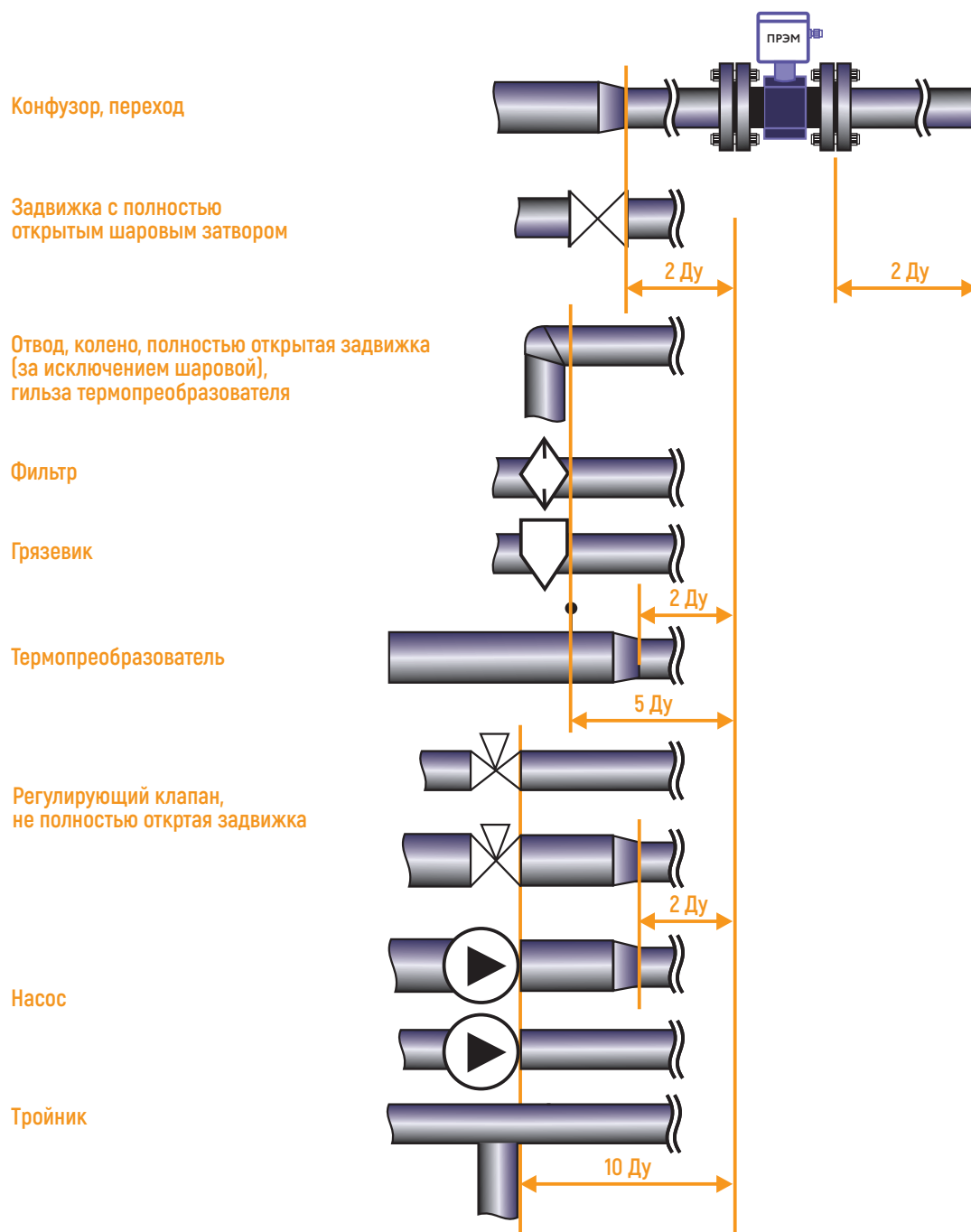


Рисунок Д. Требования к длине прямых участков

Прямой участок – прямолинейный отрезок трубопровода, не содержащий местных гидравлических сопротивлений (сужения, расширения, задвижки, клапаны, термопреобразователи и др.).

Длины прямых участков указаны в Ду расходомера

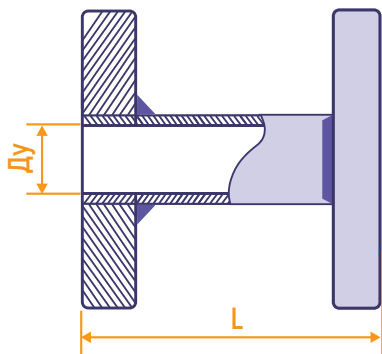
# Е

## ПРИЛОЖЕНИЕ

### ГАБАРИТНЫЕ ИМИТАТОРЫ ПРЭМ

(справочное)

Габаритный имитатор ИПС для ПРЭМ исполнения «сэндвич»



Габаритный имитатор ИПФ для ПРЭМ фланцевого исполнения

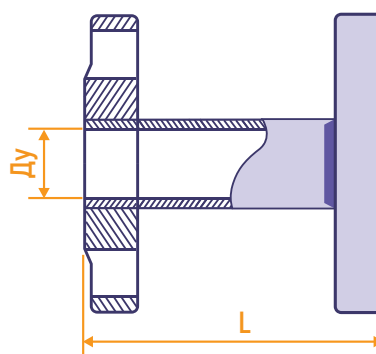


Рисунок Е.1. Габаритные имитаторы ПРЭМ

Ду	ИПС	ИПФ
	L, мм	L, мм
15	-	135
20	115	155
25	-	200
32	128	200
40	180	200
50	153	200
65	180	200
80	180	200
100	211	250
150	-	314
200	-	358
250	-	400
300	-	438

Таблица Е.1. Габаритные имитаторы ПРЭМ

### ТИПЫ И РАЗМЕРЫ ПРОКЛАДОК

Материал прокладки ПОН-Б ГОСТ 15180-86.

Рабочее давление – не ниже 2,5 МПа (25 кгс/см<sup>2</sup>).

Размеры прокладок (рис. Ж.1, таб. Ж.1).

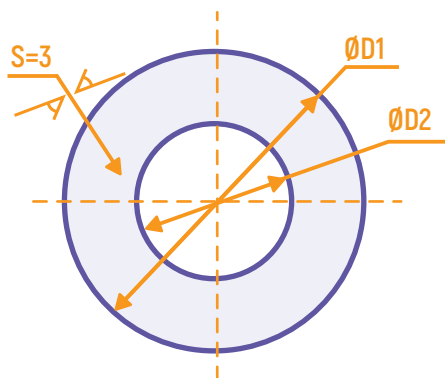


Рисунок Ж.1. Типы и размеры прокладок

Прокладка КМ			Прокладка ПРЭМ
ДУ	D1, мм	D2, мм	
15	45	18	
20	50	23	
25	55	28	
32	65	35	
40	75	43	
50	87	53	
65	107	68	
80	120	83	
100	149	103	
150	203	153	
200	261	216	
250	327	264	
300	372	318	

Размеры прокладок соответствуют исполнению А по ГОСТ 15180-86

Таблица Ж.1. Типы и размеры прокладок

Примечание: допускается применение прокладок исполнения Б по ГОСТ 15180-86



## БЛОКИ ПИТАНИЯ ПРЕОБРАЗОВАТЕЛЕЙ

(справочное)

Для питания электромагнитных преобразователей расхода ПРЭМ разрешается использовать следующие импульсные источники вторичного электропитания: 10BP220-12Д, DRC-12V10W1AZ, ИЭС18-126150, ИЭС6-126050, AMRI-12, БП12-12.

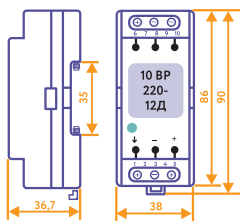
Для расходомеров ПРЭМ с управляющей платой 2022/3523 допускается применение импульсных источников вторичного электропитания с выходным напряжением 24 В, при условии соответствия их параметров требованиям, указанным в паспорте прибора.

Характеристики, относящиеся к монтажу и подключению блоков питания (рис. И.1).

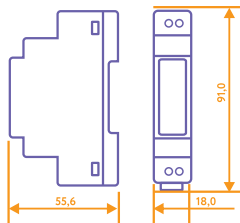
**НАПРЯЖЕНИЕ ПИТАНИЯ ДОЛЖНО СООТВЕТСТВОВАТЬ ПАСПОРТУ ПРИБОРА!**

**ЗАПРЕЩАЕТСЯ К ОДНОМУ БЛОКУ ПИТАНИЯ ПОДКЛЮЧАТЬ НЕСКОЛЬКО ПРЕОБРАЗОВАТЕЛЕЙ!**

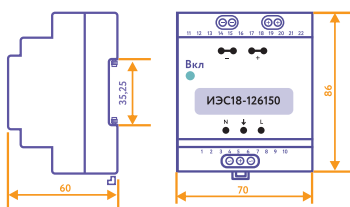
## Монтаж



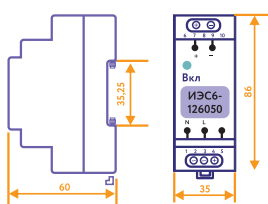
10BP220-12Д



DRC-12V10W1AZ

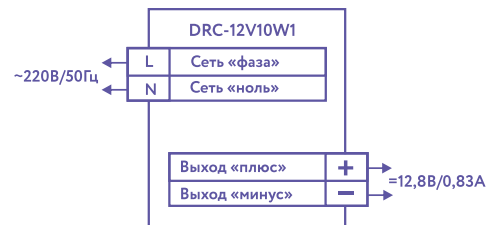
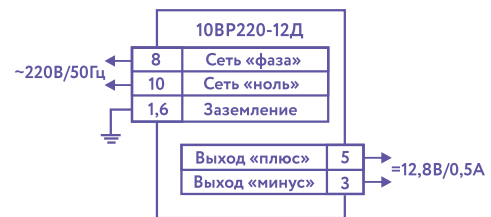


ИЭС18-126150



ИЭС6-126050

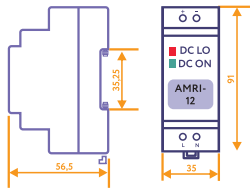
## Подключение



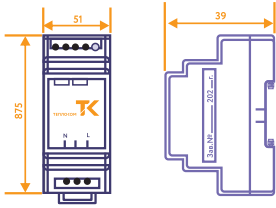
Монтаж на DIN-рейку шириной 35 мм

Подключение через винтовые клеммы

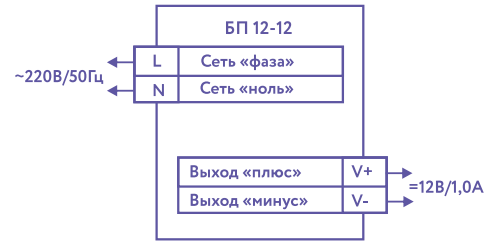
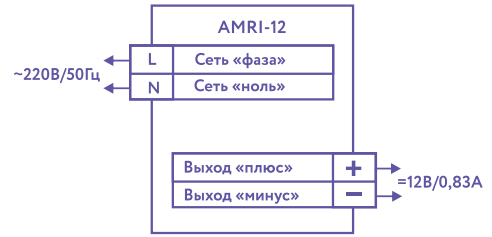
### AMRI-12



### БП12-12



Монтаж на DIN-рейку шириной 35 мм



Подключение через винтовые клеммы

Рисунок И.1 Характеристики при подключении и монтаже блоков питания

# К

## ПРИЛОЖЕНИЕ

### СХЕМЫ ПОДКЛЮЧЕНИЯ ПРЭМ ПО ИНТЕРФЕЙСУ

(справочное)

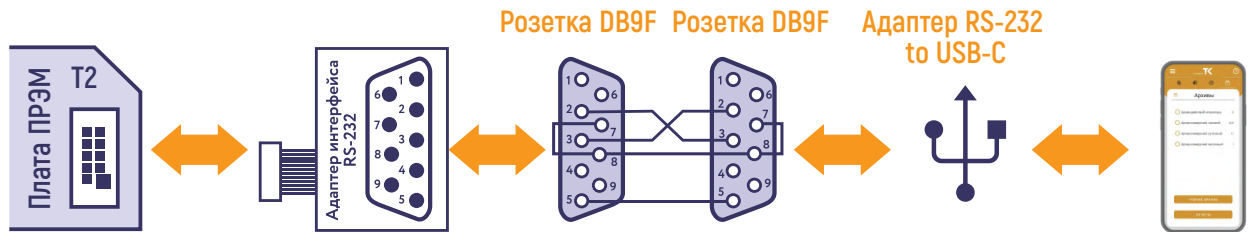


Рисунок К1 Схема подключения к смартфону через USB

#### USB ПОДКЛЮЧЕНИЕ

Для подключения используйте OTG кабель в составе с конвертером типа USB-SERIAL RS-232/485

Поддерживаются конвертеры на базе контроллеров:



- Silabs CP210\*
- FTDI FT232 R/H
- Prolific PL2303
- CH340

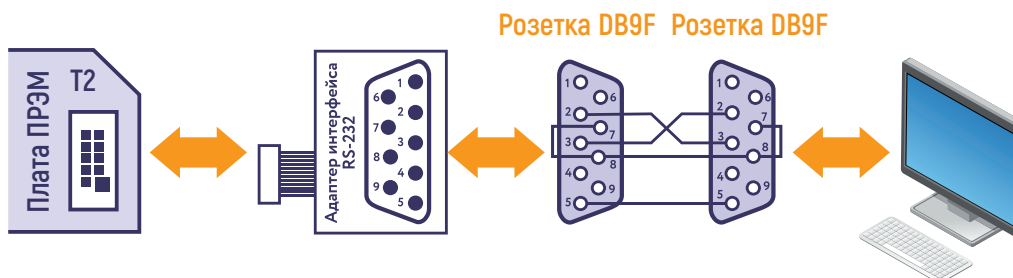


Рисунок К2 Схема подключения к ПК через внешний интерфейс RS-232

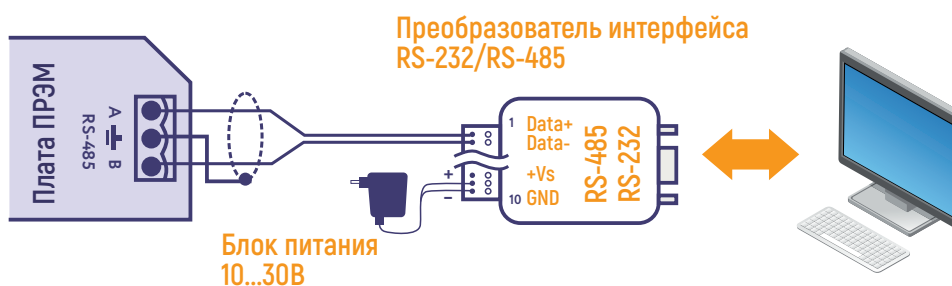


Рисунок К.3 Схема подключения к ПК через интерфейс RS-485



# ПРИЛОЖЕНИЕ

## СХЕМА ПОДКЛЮЧЕНИЯ ПРЭМ ИСПОЛНЕНИЯ IP68

ПРЭМ со степенью защиты IP68 выпускается с подключенными экранированными кабелями длиной 5 м (по заказу: 10, 15, 20 м и более). Маркировка и распиновка кабелей (рис. Л1, Л2, Л3).



**САМОСТОЯТЕЛЬНОЕ ВМЕШАТЕЛЬСТВО В ЦЕЛОСТНОСТЬ КАБЕЛЯ ЗАПРЕЩЕНО И ПРИВЕДЁТ К СНЯТИЮ С ГАРАНТИИ!**

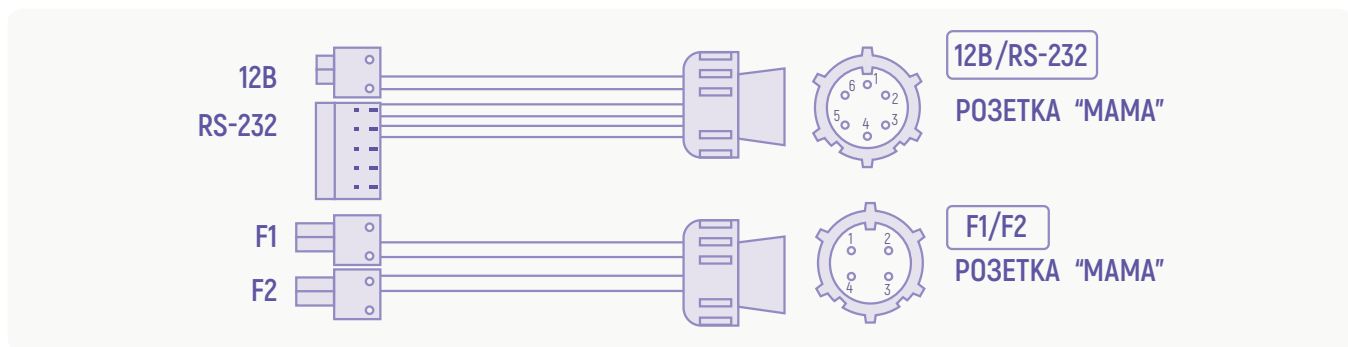


Рисунок Л1. Внутренний шлейф ПРЭМ

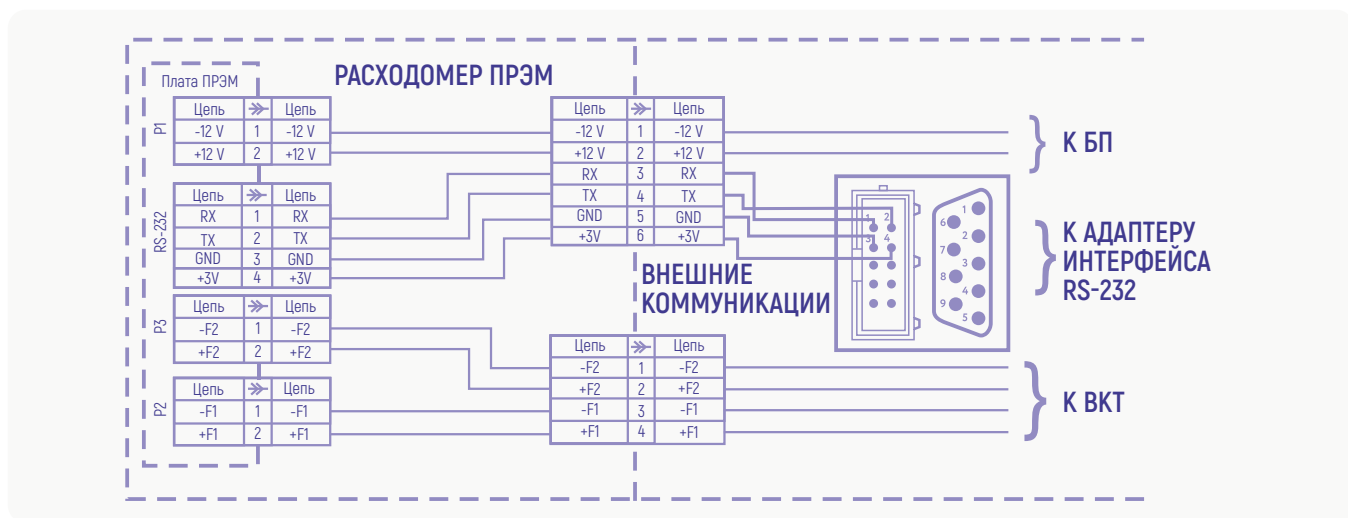


Рисунок Л2. Схема распиновки «выходов» из ПРЭМ

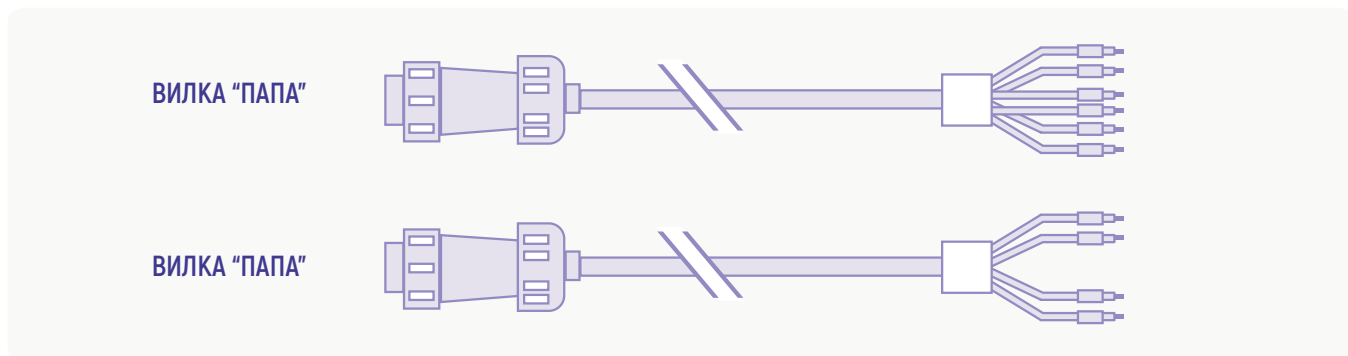


Рисунок Л3. Внешние кабели ПРЭМ

# СХЕМА ПОДКЛЮЧЕНИЯ ПРЭМ ИСПОЛНЕНИЯ IP68 С ТОКОВЫМ ИЛИ RS-485 ВЫХОДОМ.

ПРЭМ со степенью защиты IP68 выпускается с подключенными экранированными кабелями длиной 5 м (по заказу: 10, 15, 20 м и более). Маркировка и распиновка кабелей (рис. Л4, Л5, Л6).



**САМОСТОЯТЕЛЬНОЕ ВМЕШАТЕЛЬСТВО В ЦЕЛОСТНОСТЬ КАБЕЛЯ ЗАПРЕЩЕНО И ПРИВЕДЁТ К СНЯТИЮ С ГАРАНТИИ!**

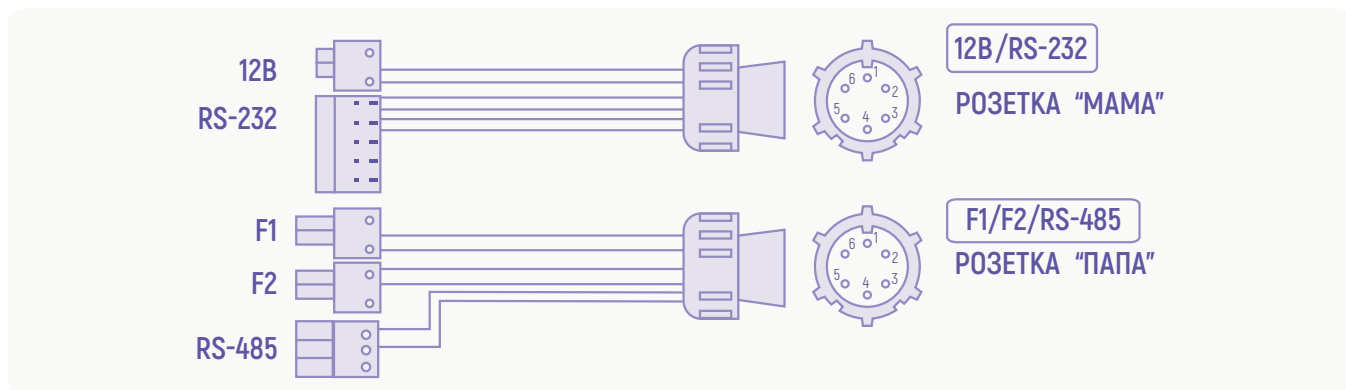


Рисунок Л4. Внутренний шлейф ПРЭМ

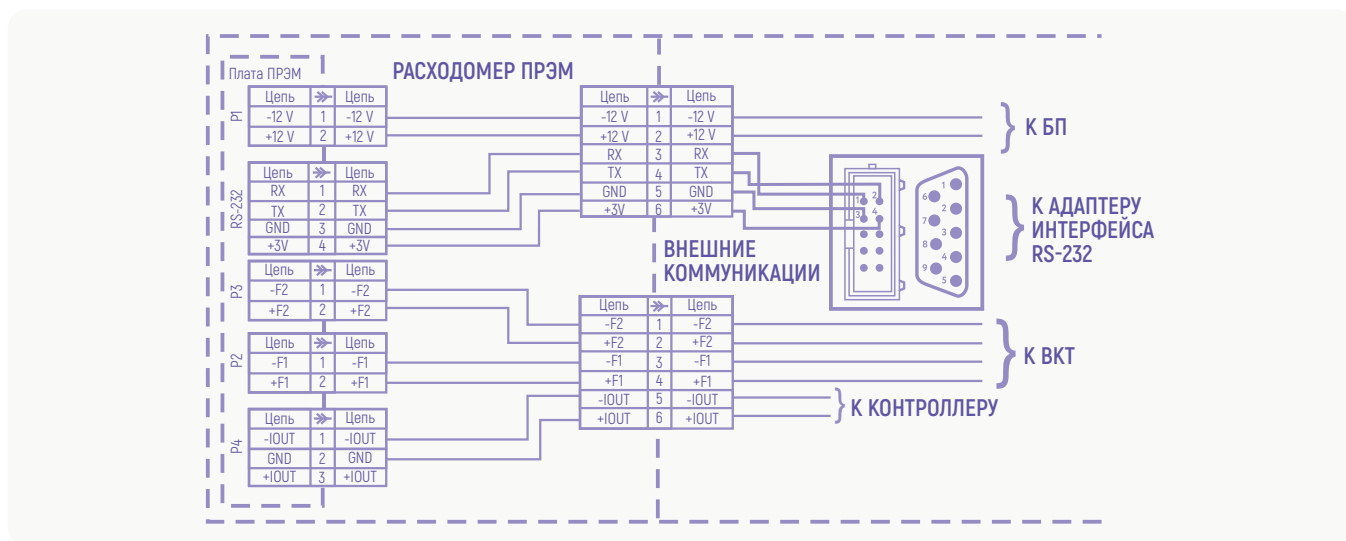


Рисунок Л5. Схема распиновки «выходов» из ПРЭМ

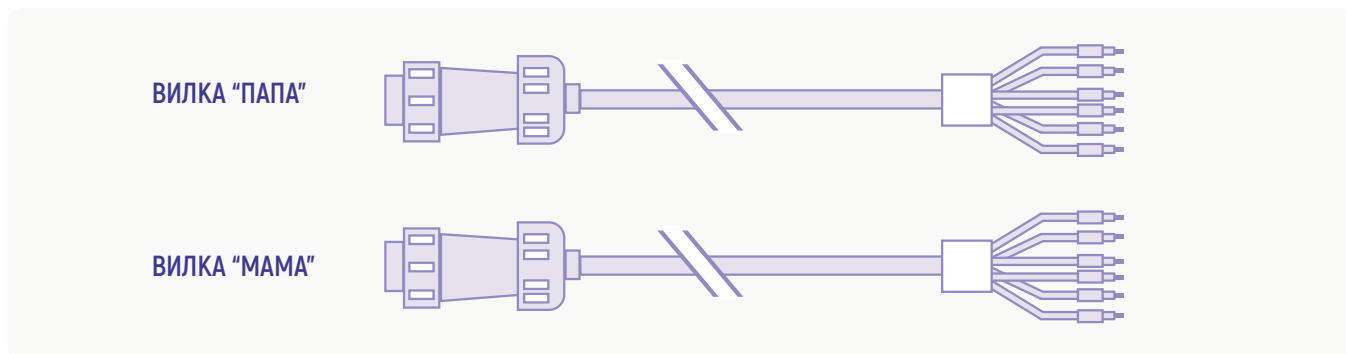


Рисунок Л6. Внешние кабели ПРЭМ



## ПРИЛОЖЕНИЕ

### ИНТЕРФЕЙСНЫЙ МОДУЛЬ ИНДИКАЦИИ ИМИ-ПРЭМ

(справочное)

## ТЕХНИЧЕСКИЕ ХАРАКТЕРИСТИКИ

### РАБОЧИЕ УСЛОВИЯ ЭКСПЛУАТАЦИИ

Температура окружающего воздуха	от 0°С до плюс 50°С
Относительная влажность воздуха при 35°С, не более	95 %
Атмосферное давление в диапазоне	от 84 до 106,7 кПа
Напряженность переменного магнитного поля частотой 50 Гц, не более	40 А/м
Механическая вибрация частотой от 10 до 55 Гц с амплитудой смещения до 0,35 мм	
Степень защиты корпуса	IP65 по ГОСТ 14254

### ПАРАМЕТРЫ ЭЛЕКТРОПИТАНИЯ

Напряжение питания от ПРЭМ	(3,3 ± 0,5) В
Потребляемая мощность, не более	1 ВА

### ПОКАЗАТЕЛИ НАДЕЖНОСТИ

Средняя наработка на отказ, не менее	100 000 ч
Средний срок службы, не менее	6 лет

### ЭЛЕКТРОПИТАНИЕ

Электропитание ИМИ-ПРЭМ осуществляется от расходомера ПРЭМ

### ГАБАРИТНЫЕ РАЗМЕРЫ

Габаритные размеры ДШВ, мм	80x80x40
----------------------------	----------

# ПРЭМ

✉ [www.teplocom-sale.ru](http://www.teplocom-sale.ru)

☎ 8 800 250 03 03

🏠 197348, Россия, Санкт-Петербург,  
Коломяжский проспект, дом № 10, литера АФ

