

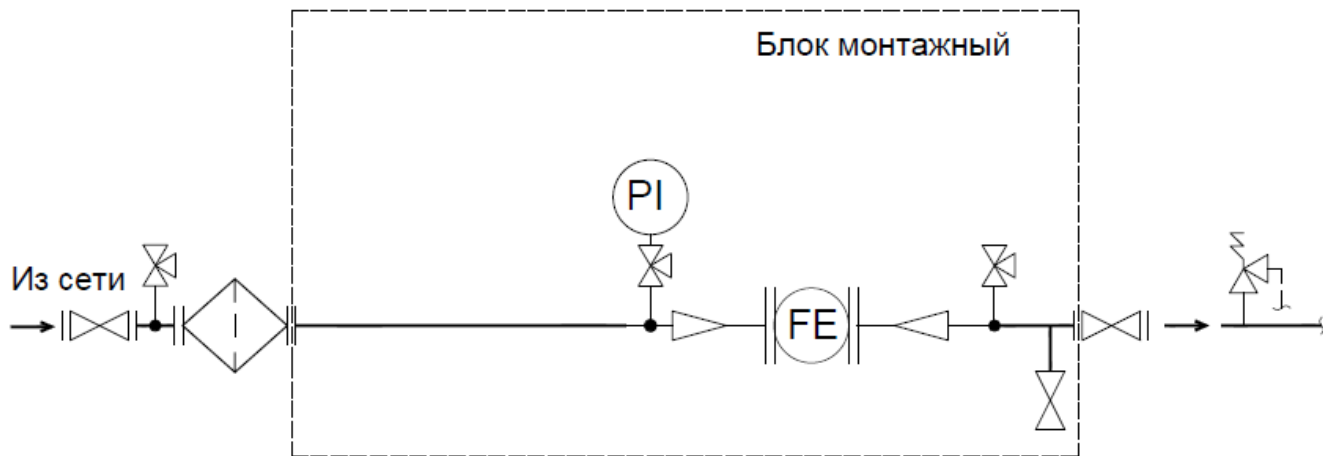
# **ОБЩАЯ СХЕМА УУ ХВ**

---

*Техническое решение на узлы учёта холодной воды*

---

# ОБЩАЯ СХЕМА УУ ХВ



**Примечание.** Расположение спускных кранов показано условно. Некоторые модели монтажных блоков не позволяют разместить спускные краны на их корпусе, в связи с чем спускные краны могут быть вынесены на трубопровод системы водоснабжения потребителя

## СОСТАВ ОБОРУДОВАНИЯ

### Узел учёта

Наименование	Кол-во
<b>Основное оборудование учёта</b>	
Регистратор импульсов 6-канальный, с индикацией	1 шт.
Источник вторичного электропитания общего назначения 12 В, 150 мА на канал, 2 канала, корпус на DIN-рейку	1 шт.
Расходомер ультразвуковой, Ду по проекту*, фланцевый*2, без индикации, исполнение А	1 шт.
<ul style="list-style-type: none"><li>в комплекте с блоком питания ОВЕН БП15Б-Д2-5</li></ul>	
<b>Арматура трубопроводная</b>	
Кран шаровый со спускником Ду15, «вн-вн», G1/2", PN25	3 шт.
Кран шаровый муфтовый «вн-вн», Ду15*, PN25, G1/2"*	1 шт.
Кран шаровый, Ду по проекту*, PN25, стандартнопроходный, фланцевый*2	2 шт.
Фланец плоский приварной, PN16/25, Ду по диаметру ввода	2 шт.

Наименование	Кол-во
<b>Монтажные детали для преобразователей расхода</b>	
Блок монтажный, исполнение расходомерного участка муфтовое*, закладные конструкции G1/2", внешнее присоединение фланцевое по Ду ввода, Ду расходомерного участка по Ду расходомера, PN16 <ul style="list-style-type: none"> <li>комплектно*2 с габаритным имитатором расходомера</li> </ul>	1 шт.
<b>Контрольно-измерительные приборы (показывающие) с монтажной арматурой</b>	
Манометр деформационный избыточного давления, рабочее давление до 10/16 кгс/см2*, присоединение радиальное, резьба G1/2", класс точности 1,5, IP40, диаметр корпуса 100 мм	1 шт.
<b>Щитовая продукция</b>	
Шкаф монтажный заводской комплектации	1 шт.
<b>Кабельная продукция</b>	
Кабель силовой 3-х жильный медный с ПВХ изоляцией NYM	30 м*
Кабель медный 2-жильный неэкранированный	10 м*
Кабель медный 2-жильный экранированный	10 м*
<b>Дополнительное оборудование</b>	
Фильтр магнитный	1 шт.

### Опциональная часть узла учёта

Наименование	Кол-во
<b>Дополнительное оборудование</b>	
Грязевик абонентский, Ду по проекту*, фланцевое исполнение	1 шт.
Фланец ответный, PN25, Ду по диаметру ввода	2 шт.
Кран шаровый со спускником Ду15, «вн-вн», G1/2", PN25	1 шт.
Клапан предохранительный* регулируемый, 1-12 бар, Ду25	1 шт.
Источник бесперебойного питания	1 шт.*
Манометр деформационный избыточного давления, рабочее давление до 10/16 кгс/см2*, присоединение радиальное, резьба G1/2", класс точности 1,5, IP40, диаметр корпуса 100 мм	2...3 шт.*3

## Оборудование для подключения узла учёта к системе диспетчеризации

Наименование	Кол-во
Основное оборудование диспетчеризации	
GSM/GPRS-модем, 8 дискретных входов*, выносная антенна мод.924/906*2 в комплекте	1 шт.
Блок питания для модема	
Кабель интерфейса RS485	2 м
Датчик затопления	1 шт.
Кабель для датчика затопления влаго/термостойкий, сечение 0,5 мм <sup>2</sup>	10 м*
Датчик проникновения	1 шт.
Кабель для датчика проникновения	10 м*
GSM-кабель - удлинитель SMA-M-SMA-M в комплекте с переходником SMA-F-SMA-F	30 м
Усилитель GSM-сигнала	1 шт.
Блок питания усилителя	1 шт.
Устройство передачи данных по проводным каналам	1 шт.