

ОБЪЕКТ

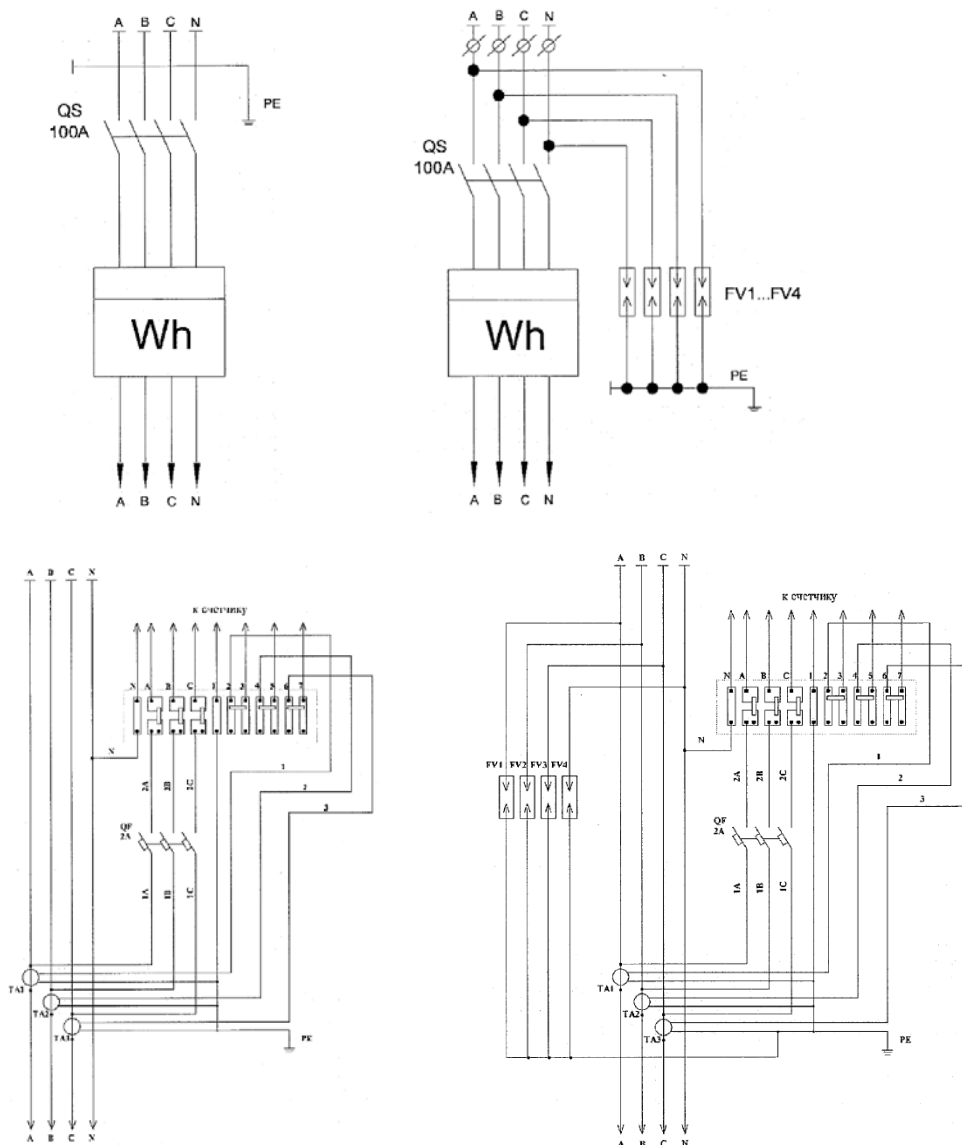
МНОГОКВАРТИРНЫЕ ЖИЛЫЕ ДОМА

Техническое решение на узлы учёта электрической энергии

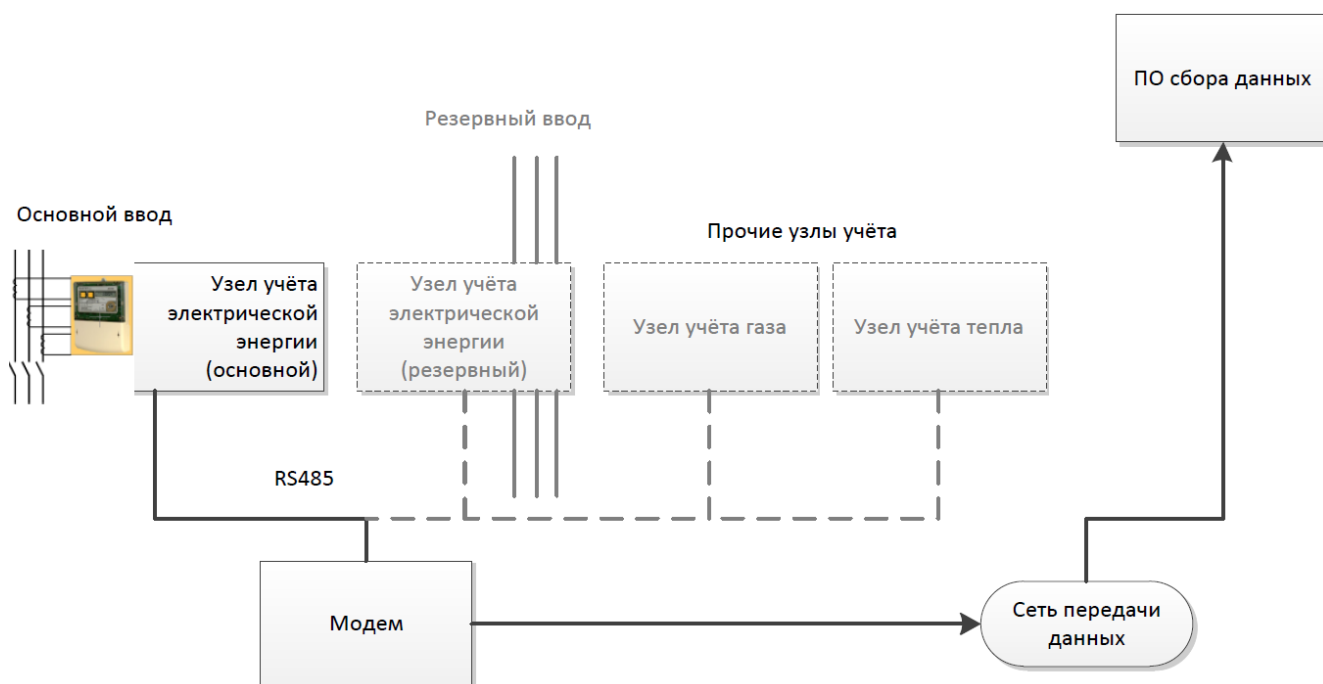
Основные требования, предъявляемые к электросчётчикам и узлам учёта

1. Класс точности электросчётчика не хуже 1,0 (типовое требование).
2. Класс точности трансформаторов тока не хуже 0,5S (типовое требование).
3. Поддержка интерфейса RS485 или другого цифрового интерфейса для обеспечения возможности включения в систему сбора данных.
4. Возможность счёта минимум по двум тарифам (типовое требование).
5. Наличие оптического порта для обеспечения возможности съёма данных вручную при сбоях связи (типовое требование).
6. В щитке узла учёта должна быть предусмотрена возможность отключения нагрузки посредством УЗО (при токе нагрузке до 100 А) либо выключателя-разъединителя (при токе нагрузки более 100 А).
7. Рекомендация при сборе данных посредством технологии GPRS: протокол электросчётчика должен быть оптимизирован под технологию GPRS.

ОБЩАЯ СХЕМА УУ ЭЭ



СТРУКТУРНАЯ СХЕМА ОРГАНИЗАЦИИ УЧЁТА



Примечание. Резервный УУ ЭЭ и прочие узлы учёта показаны условно для отражения возможности подключения группы приборов к шине RS485.

СОСТАВ ОБОРУДОВАНИЯ

Узел учёта

Наименование	Кол-во
Основное оборудование учёта	
Счётчик электрической энергии, класс 1,0, ток 5/50А, 3-фазный, 4 тарифа, RS485*, оптический порт, порог чувствительности 0,2%	1 шт.
Комплект трансформаторов тока, класс 0,5S, номинал 100А*, вторичный ток 5А	1 компл. (3 шт.)

Аппаратура, монтируемая в шкаф узла учёта

Наименование	Кол-во
Щитовая продукция	
Щит электрический, габариты 300x200x150*	1 шт.

Наименование	Кол-во
Электрооборудование, встраиваемое в шкаф КИПиА	
Выключатель-разъединитель*2, номинал 100А*, 3ф	1 шт.
Коробка испытательная	1 шт.
Ограничитель импульсных перенапряжений*	

Оборудование для диспетчеризации

Наименование	Кол-во
Основное оборудование диспетчеризации	
GSM/GPRS-модем	1 шт.
Дополнительное электрооборудование	
Выключатель автоматический 1А	1 шт.
Блок питания	1 шт.
GSM-антенна	1 шт.
Удлинитель антенный диапазона GSM (в комплекте с разъёмами SMA)	30 м
Усилитель GSM-сигнала*	1 шт.
Блок питания усилителя	1 шт.

Объём предпроектного обследования:

- 01.01. Определение наличия узла учёта электроэнергии.
Если узел существует:
 - 01.01.01. Определение типа электросчётчика для оценки возможности его включения в систему и, следовательно, необходимости его замены.
 - 01.01.02. Оценка необходимости замены трансформаторов тока.
 - 01.01.03. Оценка объёма реконструкции узла учёта.
- 01.02. Определение расположения узла учёта для оценки объёма монтажных работ.
- 01.03. Определение нагрузок объекта для выбора номинального тока электросчётчика и (при необходимости, то есть при нагрузке более 30 кВА) трансформаторов тока.
- 01.04. Обследование на предмет устойчивой связи по GPRS.