



US Echo II

Ультразвуковой расходомер для счетчиков воды и тепловой энергии Qp 0,6-15 м³/ч

US Echo II - высокоточное, надежное средство измерения расхода холодной или горячей воды. Расходомер может подключаться к вычислителям семейства CF, производства компании Itron, или же к вычислителям со стандартным импульсным выходом от других производителей. Электроника расходомера обеспечивает выполнение широкого набора функций самодиагностики, что позволяет быть уверенным в достоверности измерений и учета.

US Echo II измеряет расход в диапазоне от 6 л/ч до 33 м³/ч, производится для диаметров от Ду15 до Ду50 с возможным исполнением PN25.

Основные характеристики

- » Высокая точность измерений
- » Долговечность
- » Простота установки
- » Функции самодиагностики
- » Стабильность метрологических характеристик
- » Надежность

Применение

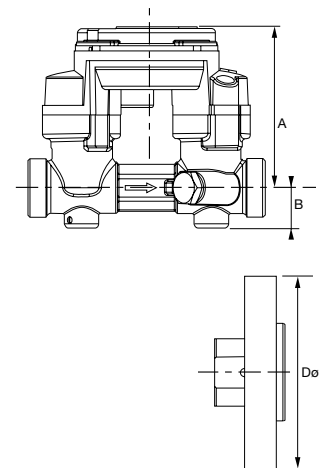
Системы отопления, кондиционирования или комбинированные системы. Установка на вертикальном или горизонтальном участке

- » MID 2004/22/EC (Модуль B+D)
- » Класс точности 2,0 в соответствии с EN1434
- » Класс C по условиям эксплуатации в соответствии с EN1434
- » Утверждение типа в PTB
- » Соответствие PED (оборудование, которое работает под давлением)

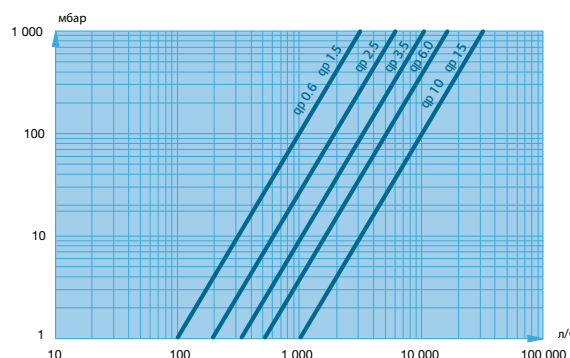
Габаритные размеры

Варианты исполнения смотрите в таблице "Технические характеристики"

Ду	A	B	D Ø (для фланца)
15	72	18	-
20	72	18	100
25	77	23	100
32	77	24	-
40	85	35	140
50	85	-	160



Графики потери давления



Сертификат утверждения типа в Европе
DE-06-MI004-PTB008

Технические характеристики

Номинал. расход, Qp м³/ч	Диаметр, Ду мм	Макс. расход, Qs м³/ч	Мин. расход, Qi, л/ч	Старт. расход, Qst, л/ч	Длина, L мм	Присоединение	Ном. давление бар	Макс. темп. (постоянно) °C	Макс. темп. (кратковрем.) °C
0.6	15	1.2	6	1.2	110	G 3/4 B	16/25	130	150
	20	1.2	6	1.2	130	G1B	16/25	130	150
	20	1.2	6	1.2	190	G1B/ для фланца	16/25	130	150
1.5	15	3	15	3	110	G 3/4 B	16/25	130	150
	20	3	15	3	130	G1B	16/25	130	150
	20	3	15	3	190	G1B/ для фланца	16/25	130	150
2.5	20	5	25	5	130	G1B	16/25	130	150
	20	5	25	5	190	G1B/ для фланца	16/25	130	150
	25	5	25	5	260	G 1/4 B	16/25	130	150
3.5	25	7	35	7	150	G 1/4 B	16/25	130	150
	25	7	35	7	260	G 1/4 B / для фланца	16/25	130	150
	40	7	35	7	300	для фланца	25	130	150
6	25	12	60	12	150	G1 1/4 B	16/25	130	150
	25	12	60	12	260	G1 1/4 B/ для фланца	16/25	130	150
	32	12	60	12	260	G1 1/2 B	16/25	130	150
	40	12	60	12	300	для фланца	25	130	150
	50	12	60	12	270	для фланца	25	130	150
10	40	20	100	20	200	G2B	16/25	130	150
	40	20	100	20	250	для фланца	25	130	150
	40	20	100	20	300	G2B/ для фланца	16/25	130	150
	50	20	100	20	270	для фланца	25	130	150
15	50	30	150	30	250	для фланца	25	130	150
	50	30	150	30	270	для фланца	25	130	150

Номинал. расход, Qp	Вес импульса ⁽¹⁾ (л/имп.)	Вес тестовых имп. (см³/имп.)
0.6	1, 2.5, 10, 25, 100, 250	5
1.5	1, 2.5, 10, 25, 100, 250	10
2.5	1, 2.5, 10, 25, 100, 250	20
3.5	1, 2.5, 10, 25, 100, 250	25
6	1, 2.5, 10, 25, 100, 250	50
10	1, 2.5, 10, 25, 100, 250	100
15	1, 2.5, 10, 25, 100, 250	100

(1) Точный вес импульса US Echo II обозначен на этикетке счетчика.

Условия установки

Монтаж расходомера US Echo II не требует прямых участков на входе и выходе в соответствии с Директивой по измерительным приборам (MID) 2004/22/EC, OIML R75:2002, EN 1434:2007 за исключением сильной турбулентности.

Если перед преобразователем имеются два колена в разных плоскостях, не полностью открытая задвижка или насос, то согласно DIN EN 1434-6:2007 (E) рекомендуется устанавливать расходомер с прямым участком до расходомера в 10 Ду.



Itron – ведущий мировой производитель приборов и систем учета воды, газа, тепловой и электрической энергии. Нашими партнерами являются более 8000 водо-, энерго- и газоснабжающих компаний по всему миру. Компания Itron предлагает оборудование от счетчиков для учета различных типов энергоресурсов до автоматизированных систем удаленного сбора данных, а также программное обеспечение всех уровней для сбора, обработки и анализа полученной информации. Это позволяет предоставить нашим партнерам наиболее эффективные технические решения для учета, контроля потребления, оптимизации распределения всех видов энергоресурсов, а также обеспечить высокий уровень технической поддержки и обслуживания наших продуктов.




ЗАО «ТД Холдинга «Теплоком»
Центральный офис:
Россия, 194044, г. Санкт-Петербург, Выборгская наб., д. 45
тел.: 8 800 250 03 03 (бесплатное соединение по
России с городских и мобильных телефонов)
факс: (812) 703-72-00
e-mail: info@teplocom-sale.ru
www.teplocom-sale.ru

Itron France

52 rue Camille Desmoulins
92130 Issy-Les-Moulineaux
France
Тел.: +33 (0)1 46 62 23 00
Факс: +33 (0)1 46 62 24 77
www.itron.com

Компания Itron оставляет за собой право внесения изменений в приведенные здесь технические описания без предварительного уведомления.

© Copyright 2012. HE-0017.1-RU-09.12